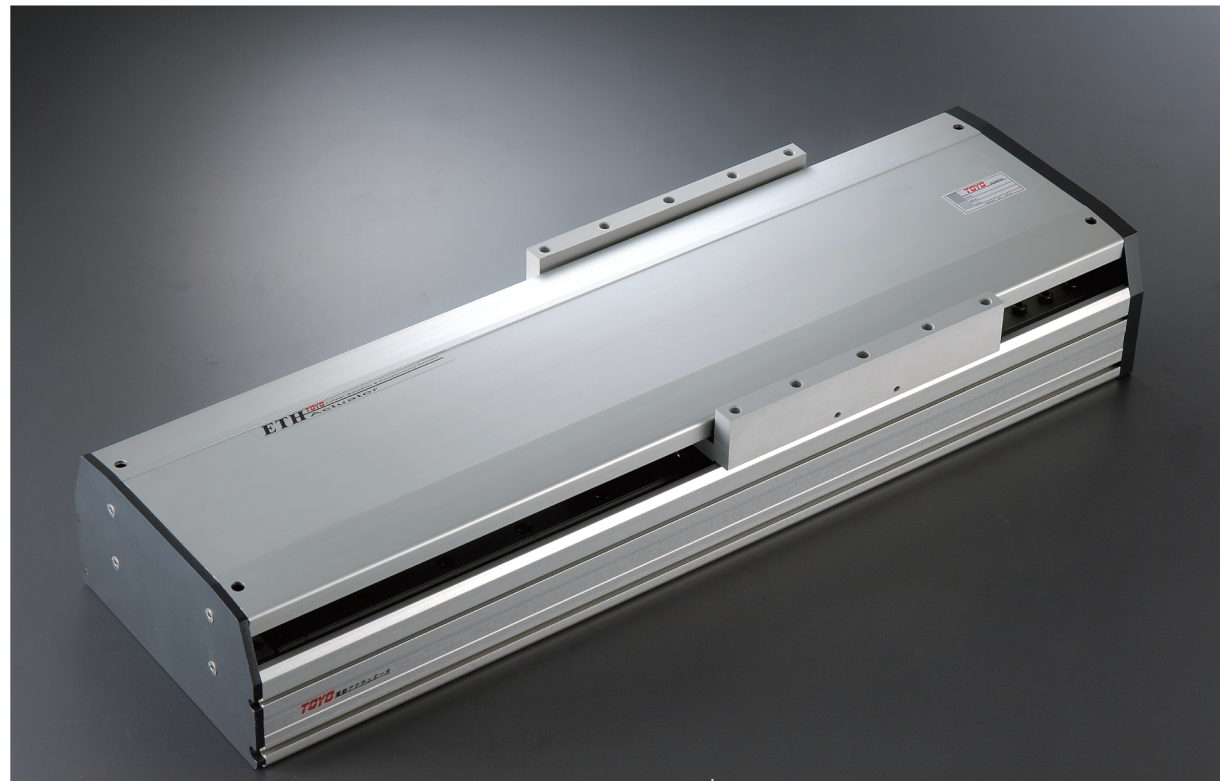


# ETH22

單軸  
1-axis

## 螺桿驅動 Ball Screw Drive

免費服務專線：大陸 400-875-0009 台灣 0800-800-893  
Toll-Free Number China 400-875-0009 Taiwan 0800-800-893



最大行程 Maximum Stroke **1500mm**
最高速度 Maximum Speed **2000mm/s**
馬達容量 Motor Output **750W**
滾珠螺桿 Ball Screw  $\phi$ **25mm**
直線滑軌 Linear Guide **23X18-Z**

### 型號表示方式 Ordering Method

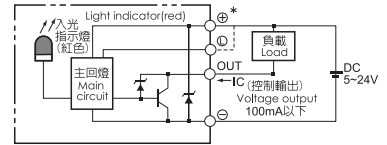
## ETH22 - L 10 - 100 - BC - M75B - C 4 - 0001

<b>本體型號</b> Model	<b>行程</b> Stroke 100-1500mm 50間隔 50 mm Pitch	<b>特注式樣</b> Special Order No.
<b>螺桿廠牌</b> Ball Screw Brand L 標準台製 T-Standard MIT	<b>馬達位置</b> Motor Position M 馬達直結 Motor built-in BC 馬達外露 Motor Exposed BM 馬達下折 Motor On Lower Side BR 馬達右折 Motor On Right Side BL 馬達左折 Motor On Left Side	<b>原點感應器</b> Home Sensor 內置型 In Side A 馬達側 Motor Side B 反馬達側 Opposite Motor Side 外掛型 Out Side C 馬達側 Motor Side D 反馬達側 Opposite Motor Side 無 SENSOR No Sensor E 無 SENSOR No Sensor
<b>螺桿導程</b> Ball Screw Lead 05 05mm 10 10mm 25 25mm 40 40mm	<b>馬達廠牌、功率</b> Motor Brand · Power Output M 三菱 Mitsubishi 10 - B P 國際 Panasonic 20 - Y 安川 Yaskawa 40 - T 台達 Delta 75 750W *若無標則不表示 *If No Brake, No Discrimination	<b>端點極限感應器</b> Limit Sensor 內置型 In Side 1 1只 1 Pc 2 2只 2 Pc 外掛型 Out Side 3 1只 1 Pc 4 2只 2 Pc 無 SENSOR No Sensor 5 無 SENSOR No Sensor

### 基本仕様 Specification

性能	位置重複精度 Repeatability (mm)	±0.01				
	螺桿導程 Belt Lead (mm)	5	10	25	40	
	最高速度 Maximum Speed (mm/s)	250	500	1250	2000	
	最大可搬重量 Maximum Payload	水平使用 Horizontal (kg)	150	150	120	60
		垂直使用 Vertical (kg)	55	45	20	10
定格推力 Rated Thrust (N)	2100	1050	420	320		
部品	標準行程 Stroke Pitch (mm)	100-1500mm/50間隔				
	AC伺服馬達容量 AC Servo Motor Output (w)	750				
	滾珠螺桿外徑 Ball Screw $\phi$ (mm)	C7 $\phi$ 25	C7 $\phi$ 25	C7 $\phi$ 25	C7 $\phi$ 20	
	高剛性直線滑軌 High Rigidity Linear Guide (mm)	23X18				
	聯軸器 Coupling (mm)	19X17		19X12		
原點感應器 Home Sensor	外掛 Outside	EE-SX672(NPN)				
	內置 Built In	EE-SX674(NPN)				

### 感應器接線圖<原點及端點> Sensor Layout



### 容許負載力距表N.m Allowable Overhang

(單位:mm) (Unit:mm)	(單位:mm) (Unit:mm)	(單位:mm) (Unit:mm)	(單位:N.m) (Unit:N.m)																																																																																																																																																							
<table border="1"> <tr><th>水平安裝 Horizontal Installation</th><th>A</th><th>B</th><th>C</th></tr> <tr><td>導程 5 Lead 5</td><td>60kg 3672</td><td>653 866</td><td></td></tr> <tr><td></td><td>100kg 3000</td><td>370 497</td><td></td></tr> <tr><td></td><td>150kg 2493</td><td>273 363</td><td></td></tr> <tr><td>導程 10 Lead 10</td><td>60kg 2652</td><td>899 994</td><td></td></tr> <tr><td></td><td>100kg 1775</td><td>526 593</td><td></td></tr> <tr><td></td><td>150kg 1396</td><td>317 267</td><td></td></tr> <tr><td>導程 25 Lead 25</td><td>50kg 2862</td><td>956 1191</td><td></td></tr> <tr><td></td><td>80kg 2412</td><td>581 773</td><td></td></tr> <tr><td></td><td>120kg 2025</td><td>373 556</td><td></td></tr> <tr><td>導程 40 Lead 40</td><td>10kg 4010</td><td>4010 3460</td><td></td></tr> <tr><td></td><td>30kg 3011</td><td>2003 1911</td><td></td></tr> <tr><td></td><td>60kg 2453</td><td>730 980</td><td></td></tr> </table>	水平安裝 Horizontal Installation	A	B	C	導程 5 Lead 5	60kg 3672	653 866			100kg 3000	370 497			150kg 2493	273 363		導程 10 Lead 10	60kg 2652	899 994			100kg 1775	526 593			150kg 1396	317 267		導程 25 Lead 25	50kg 2862	956 1191			80kg 2412	581 773			120kg 2025	373 556		導程 40 Lead 40	10kg 4010	4010 3460			30kg 3011	2003 1911			60kg 2453	730 980		<table border="1"> <tr><th>牆面安裝 Wall Installation</th><th>A</th><th>B</th><th>C</th></tr> <tr><td>導程 5 Lead 5</td><td>60kg 795</td><td>525 3657</td><td></td></tr> <tr><td></td><td>100kg 416</td><td>248 2993</td><td></td></tr> <tr><td></td><td>150kg 290</td><td>159 2479</td><td></td></tr> <tr><td>導程 10 Lead 10</td><td>60kg 982</td><td>815 2573</td><td></td></tr> <tr><td></td><td>100kg 569</td><td>442 1680</td><td></td></tr> <tr><td></td><td>150kg 337</td><td>232 1258</td><td></td></tr> <tr><td>導程 25 Lead 25</td><td>50kg 1207</td><td>879 2862</td><td></td></tr> <tr><td></td><td>80kg 779</td><td>504 2412</td><td></td></tr> <tr><td></td><td>120kg 515</td><td>295 2025</td><td></td></tr> <tr><td>導程 40 Lead 40</td><td>10kg 3057</td><td>4113 4113</td><td></td></tr> <tr><td></td><td>30kg 2112</td><td>2108 3387</td><td></td></tr> <tr><td></td><td>60kg 1020</td><td>668 2461</td><td></td></tr> </table>	牆面安裝 Wall Installation	A	B	C	導程 5 Lead 5	60kg 795	525 3657			100kg 416	248 2993			150kg 290	159 2479		導程 10 Lead 10	60kg 982	815 2573			100kg 569	442 1680			150kg 337	232 1258		導程 25 Lead 25	50kg 1207	879 2862			80kg 779	504 2412			120kg 515	295 2025		導程 40 Lead 40	10kg 3057	4113 4113			30kg 2112	2108 3387			60kg 1020	668 2461		<table border="1"> <tr><th>垂直安裝 Vertical Installation</th><th>A</th><th>C</th></tr> <tr><td>導程 5 Lead 5</td><td>30kg 2688</td><td>2688</td></tr> <tr><td></td><td>50kg 1893</td><td>1893</td></tr> <tr><td></td><td>70kg 1640</td><td>1640</td></tr> <tr><td>導程 10 Lead 10</td><td>20kg 2297</td><td>2297</td></tr> <tr><td></td><td>30kg 1518</td><td>1518</td></tr> <tr><td></td><td>45kg 999</td><td>999</td></tr> <tr><td>導程 25 Lead 25</td><td>15kg 2767</td><td>2767</td></tr> <tr><td></td><td>20kg 2100</td><td>2100</td></tr> <tr><td></td><td>25kg 1702</td><td>1702</td></tr> <tr><td>導程 40 Lead 40</td><td>-</td><td>-</td></tr> <tr><td></td><td>-</td><td>-</td></tr> <tr><td></td><td>-</td><td>-</td></tr> </table>	垂直安裝 Vertical Installation	A	C	導程 5 Lead 5	30kg 2688	2688		50kg 1893	1893		70kg 1640	1640	導程 10 Lead 10	20kg 2297	2297		30kg 1518	1518		45kg 999	999	導程 25 Lead 25	15kg 2767	2767		20kg 2100	2100		25kg 1702	1702	導程 40 Lead 40	-	-		-	-		-	-	<table border="1"> <tr><th>水平使用時 Static Loading Moment</th><th>MY</th><th>MP</th><th>MR</th></tr> <tr><td></td><td>2052(N)</td><td>2052(N)</td><td>1810(N)</td></tr> </table>	水平使用時 Static Loading Moment	MY	MP	MR		2052(N)	2052(N)	1810(N)
水平安裝 Horizontal Installation	A	B	C																																																																																																																																																							
導程 5 Lead 5	60kg 3672	653 866																																																																																																																																																								
	100kg 3000	370 497																																																																																																																																																								
	150kg 2493	273 363																																																																																																																																																								
導程 10 Lead 10	60kg 2652	899 994																																																																																																																																																								
	100kg 1775	526 593																																																																																																																																																								
	150kg 1396	317 267																																																																																																																																																								
導程 25 Lead 25	50kg 2862	956 1191																																																																																																																																																								
	80kg 2412	581 773																																																																																																																																																								
	120kg 2025	373 556																																																																																																																																																								
導程 40 Lead 40	10kg 4010	4010 3460																																																																																																																																																								
	30kg 3011	2003 1911																																																																																																																																																								
	60kg 2453	730 980																																																																																																																																																								
牆面安裝 Wall Installation	A	B	C																																																																																																																																																							
導程 5 Lead 5	60kg 795	525 3657																																																																																																																																																								
	100kg 416	248 2993																																																																																																																																																								
	150kg 290	159 2479																																																																																																																																																								
導程 10 Lead 10	60kg 982	815 2573																																																																																																																																																								
	100kg 569	442 1680																																																																																																																																																								
	150kg 337	232 1258																																																																																																																																																								
導程 25 Lead 25	50kg 1207	879 2862																																																																																																																																																								
	80kg 779	504 2412																																																																																																																																																								
	120kg 515	295 2025																																																																																																																																																								
導程 40 Lead 40	10kg 3057	4113 4113																																																																																																																																																								
	30kg 2112	2108 3387																																																																																																																																																								
	60kg 1020	668 2461																																																																																																																																																								
垂直安裝 Vertical Installation	A	C																																																																																																																																																								
導程 5 Lead 5	30kg 2688	2688																																																																																																																																																								
	50kg 1893	1893																																																																																																																																																								
	70kg 1640	1640																																																																																																																																																								
導程 10 Lead 10	20kg 2297	2297																																																																																																																																																								
	30kg 1518	1518																																																																																																																																																								
	45kg 999	999																																																																																																																																																								
導程 25 Lead 25	15kg 2767	2767																																																																																																																																																								
	20kg 2100	2100																																																																																																																																																								
	25kg 1702	1702																																																																																																																																																								
導程 40 Lead 40	-	-																																																																																																																																																								
	-	-																																																																																																																																																								
	-	-																																																																																																																																																								
水平使用時 Static Loading Moment	MY	MP	MR																																																																																																																																																							
	2052(N)	2052(N)	1810(N)																																																																																																																																																							

### 搭配伺服馬達一覽表 Suitable Motor Brand

廠牌 Brand	馬達記號 Mark	煞車有無 Brake	馬達容量 Watp	電源電壓 AC-Voltage	伺服馬達型號 Motor Model	驅動器型號 Driver Model
三菱 Mitsubishi	M	無煞車(水平仕樣) No Brake (Horizontal Type)	750	220	HF-KP73	MR-J3-70A
		有煞車(垂直仕樣) With Brake (Vertical Type)	750	220	HF-KP73B	MR-J3-70A
國際 Panasonic	P	無煞車(水平仕樣) No Brake (Horizontal Type)	750	220	MHMD082P1S	MADDT3520
		有煞車(垂直仕樣) With Brake (Vertical Type)	750	220	MHMD082P1T	MADDT3520
台達 Delta	T	無煞車(水平仕樣) No Brake (Horizontal Type)	750	220	ECMA-C20807ES	ASD-B20721-B
		有煞車(垂直仕樣) With Brake (Vertical Type)	750	220	ECMA-C20807FS	ASD-B20721-B

應用例  
Standard Ball Screw  
Rod Type Actuator  
Standard Belt Type  
Clean Room Ball Screw  
Clean Room Belt Type  
Linear Motor  
Multi Axis  
精密定位平台  
Alignment Stage  
參考資料  
Reference

一般/螺桿仕樣  
電氣缸  
一般/皮帶仕樣  
無塵/螺桿仕樣  
無塵/皮帶仕樣  
線性馬達  
直交連結  
精密定位平台  
參考資料

單軸  
1 axis  
ETH  
ETH5M  
ETH6M  
ETH10  
ETH12  
ETH13  
ETH14  
ETH17  
ETH22

# ETH22

單軸  
1-axis

馬達外露/馬達直結  
Motor Exposed / Motor Built-in

馬達左折/馬達右折  
Motor On Left Side / Motor On Right Side

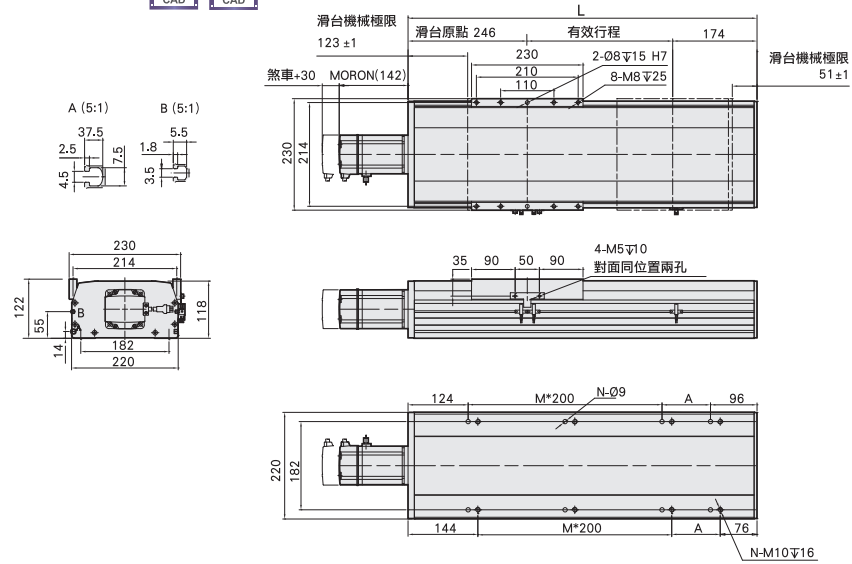
免費服務專線：大陸 400-875-0009 台灣 0800-800-893  
Toll-Free Number China 400-875-0009 Taiwan 0800-800-893

## BC 馬達外露 Motor Exposed



CAD圖面可至www.toyorobot.com下載

單位(mm)



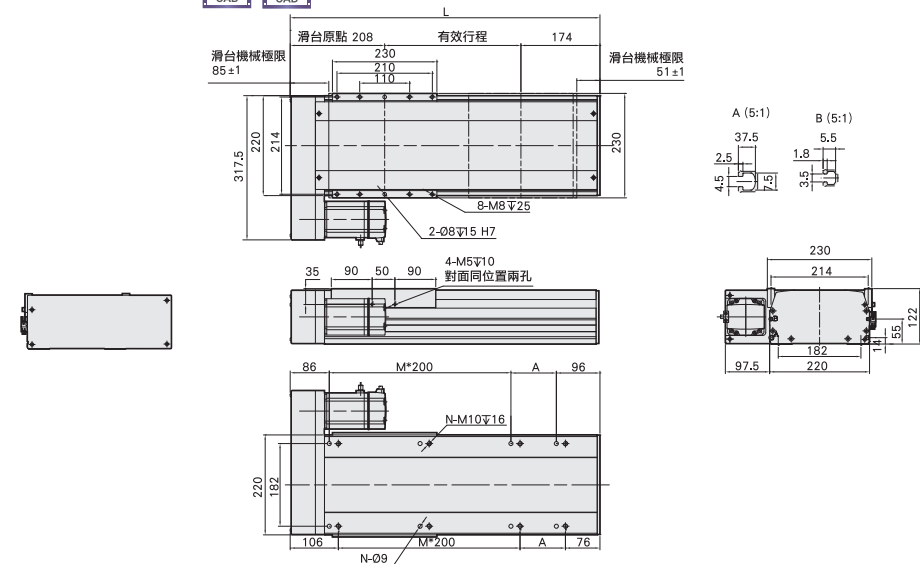
有效行程 stroke	100	150	200	250	300	350	400	450	500	550	600	650	700	750	800	850	900	950	1000	1050	1100	1150	1200	1250
L	520	570	620	670	720	770	820	870	920	970	1020	1070	1120	1170	1220	1270	1320	1370	1420	1470	1520	1570	1620	1670
A	100	150	200	50	100	150	200	50	100	150	200	50	100	150	200	50	100	150	200	50	100	150	200	50
M	1	1	1	2	2	2	2	3	3	3	3	4	4	4	4	5	5	5	5	6	6	6	6	7
N	6	6	6	8	8	8	8	10	10	10	10	12	12	12	12	14	14	14	14	16	16	16	16	18
KG	24.1	25.3	26.6	27.8	29	30.2	31.4	32.7	33.9	35.1	36.3	37.5	38.8	40	41.2	42.4	43.6	44.9	46.1	47.3	48.5	49.7	51	52.2

## BL 馬達左折 Motor On Left Side



CAD圖面可至www.toyorobot.com下載

單位(mm)



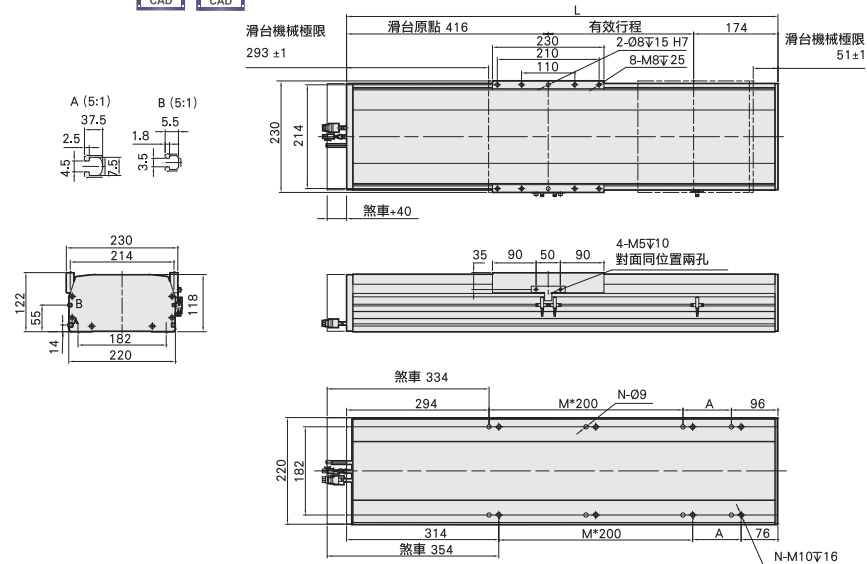
有效行程 stroke	100	150	200	250	300	350	400	450	500	550	600	650	700	750	800	850	900	950	1000	1050	1100	1150	1200	1250
L	482	532	582	632	682	732	782	832	882	932	982	1032	1082	1132	1182	1232	1282	1332	1382	1432	1482	1532	1582	1632
A	100	150	200	50	100	150	200	50	100	150	200	50	100	150	200	50	100	150	200	50	100	150	200	50
M	1	1	1	2	2	2	2	3	3	3	3	4	4	4	4	5	5	5	5	6	6	6	6	7
N	6	6	6	8	8	8	8	10	10	10	10	12	12	12	12	14	14	14	14	16	16	16	16	18
KG	24.1	25.3	26.6	27.8	29	30.2	31.4	32.7	33.9	35.1	36.3	37.5	38.8	40	41.2	42.4	43.6	44.9	46.1	47.3	48.5	49.7	51	52.2

## M 馬達直結 Motor Built-in



CAD圖面可至www.toyorobot.com下載

單位(mm)



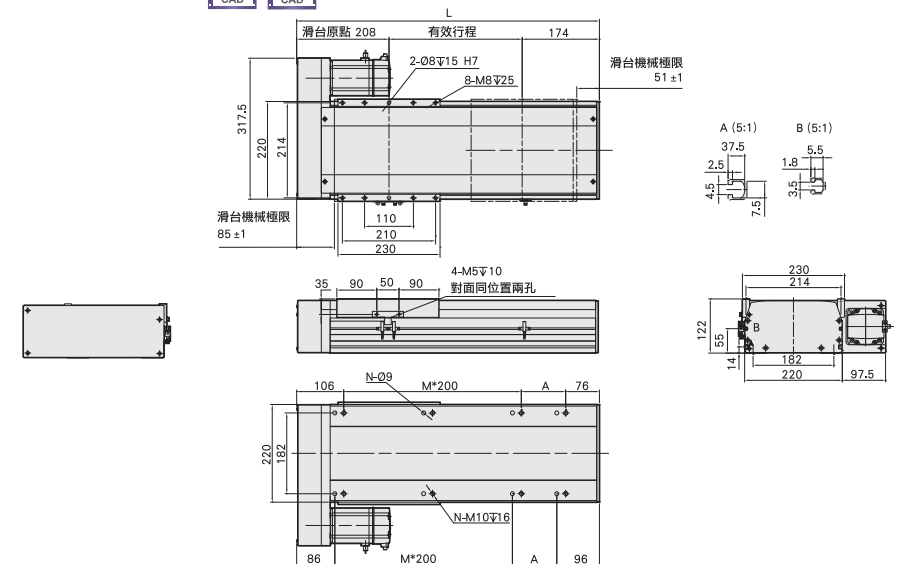
有效行程 stroke	100	150	200	250	300	350	400	450	500	550	600	650	700	750	800	850	900	950	1000	1050	1100	1150	1200	1250
L	690	740	790	840	890	940	990	1040	1090	1140	1190	1240	1290	1340	1390	1440	1490	1540	1590	1640	1690	1740	1790	1840
A	100	150	200	50	100	150	200	50	100	150	200	50	100	150	200	50	100	150	200	50	100	150	200	50
M	1	1	1	2	2	2	2	3	3	3	3	4	4	4	4	5	5	5	5	6	6	6	6	7
N	6	6	6	8	8	8	8	10	10	10	10	12	12	12	12	14	14	14	14	16	16	16	16	18
KG	24.1	25.3	26.6	27.8	29	30.2	31.4	32.7	33.9	35.1	36.3	37.5	38.8	40	41.2	42.4	43.6	44.9	46.1	47.3	48.5	49.7	51	52.2

## BR 馬達右折 Motor On Right Side



CAD圖面可至www.toyorobot.com下載

單位(mm)



有效行程 stroke	100	150	200	250	300	350	400	450	500	550	600	650	700	750	800	850	900	950	1000	1050	1100	1150	1200	1250
L	482	532	582	632	682	732	782	832	882	932	982	1032	1082	1132	1182	1232	1282	1332	1382	1432	1482	1532	1582	1632
A	100	150	200	50	100	150	200	50	100	150	200	50	100	150	200	50	100	150	200	50	100	150	200	50
M	1	1	1	2	2	2	2	3	3	3	3	4	4	4	4	5	5	5	5	6	6	6	6	7
N	6	6	6	8	8	8	8	10	10	10	10	12	12	12	12	14	14	14	14	16	16	16	16	18
KG	24.1	25.3	26.6	27.8	29	30.2	31.4	32.7	33.9	35.1	36.3	37.5	38.8	40	41.2	42.4	43.6	44.9	46.1	47.3	48.5	49.7	51	52.2

應用例

一般/螺絲仕様  
Standard Ball Screw

電氣缸  
Rod Type Actuator

一般/皮帶仕様  
Standard Belt Type

無塵/螺絲仕様  
Clean Room Ball Screw

無塵/皮帶仕様  
Clean Room Belt Type

線性馬達  
Linear Motor

直交連結  
Multi Axis

精密定位平台  
Alignment Stage

參考資料  
Reference

單軸  
1 axis

ETH

ETH5M

ETH6M

ETH10

ETH12

ETH13

ETH14

ETH17

ETH22

# ETH22

單軸  
1-axis

馬達下折  
Motor On Lower Side

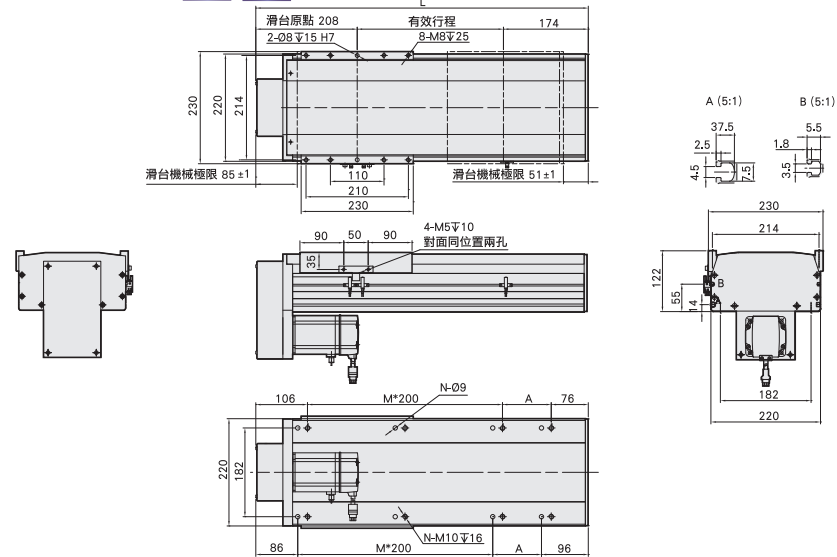
免費服務專線：大陸 400-875-0009 台灣 0800-800-893  
Toll-Free Number China 400-875-0009 Taiwan 0800-800-893

BM 馬達下折 Motor On Lower Side



●CAD圖面可至www.toyorobot.com下載●

單位(mm)



有效行程 stroke	100	150	200	250	300	350	400	450	500	550	600	650	700	750	800	850	900	950	1000	1050	1100	1150	1200	1250
L	482	532	582	632	682	732	782	832	882	932	982	1032	1082	1132	1182	1232	1282	1332	1382	1432	1482	1532	1582	1632
A	100	150	200	50	100	150	200	50	100	150	200	50	100	150	200	50	100	150	200	50	100	150	200	50
M	1	1	1	2	2	2	2	3	3	3	3	4	4	4	4	5	5	5	5	6	6	6	6	7
N	6	6	6	8	8	8	8	10	10	10	10	12	12	12	12	14	14	14	14	16	16	16	16	18
KG	24.1	25.3	26.6	27.8	29	30.2	31.4	32.7	33.9	35.1	36.3	37.5	38.8	40	41.2	42.4	43.6	44.9	46.1	47.3	48.5	49.7	51	52.2

## MEMO

應用例  
Application

一般/螺桿仕樣  
Standard Ball Screw

電氣缸  
Rod Type Actuator

一般/皮帶仕樣  
Standard Belt Type

無塵/螺桿仕樣  
Clean Room Ball Screw

無塵/皮帶仕樣  
Clean Room Belt Type

線性馬達  
Linear Motor

直交連結  
Multi Axis

精密定位平台  
Alignment Stage

參考資料  
Reference

單軸  
1 axis

ETH

ETH5M

ETH6M

ETH10

ETH12

ETH13

ETH14

ETH17

ETH22