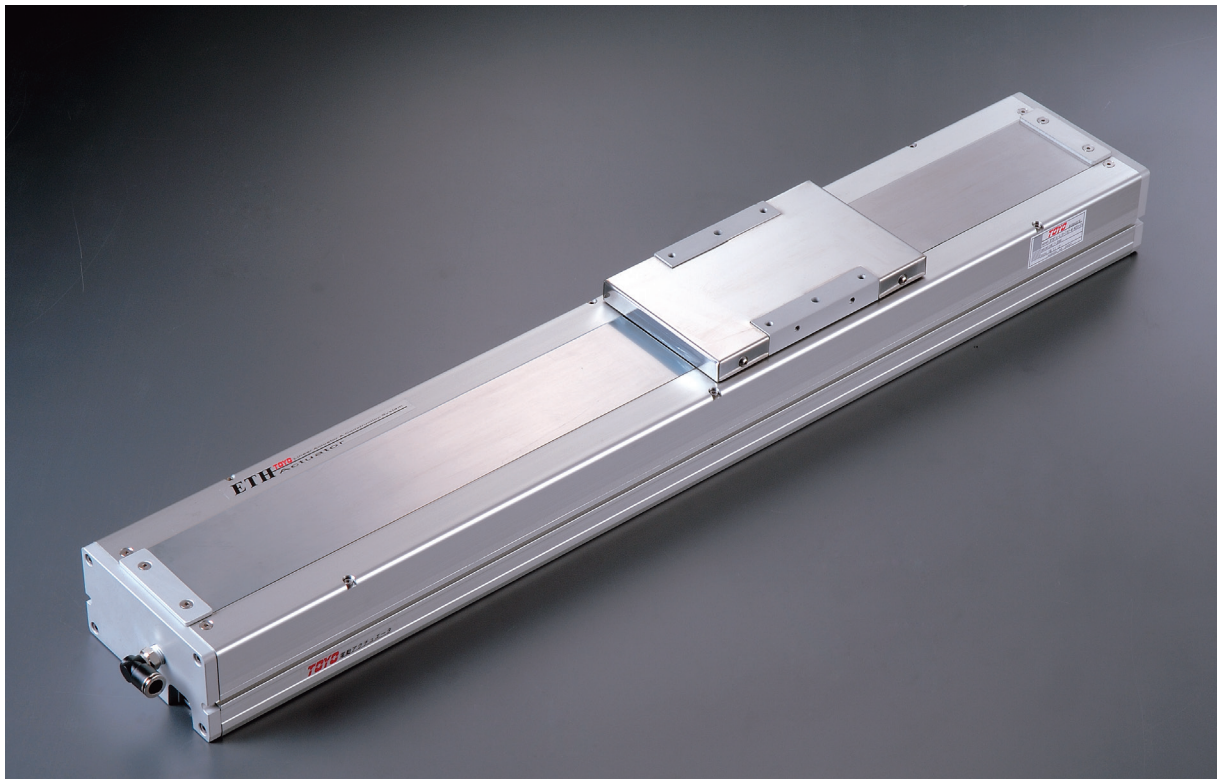


ECH12

單軸
1-axis

螺桿驅動 Ball Screw Drive

免費服務專線：大陸 400-875-0009 台灣 0800-800-893
Tel-Free Number China 400-875-0009 Taiwan 0800-800-893



最大行程 Maximum Stroke	1050mm	最高速度 Maximum Speed	1000mm/s	馬達容量 Motor Output	100W	滾珠螺桿 Ball Screw	φ16mm	直線滑軌 Linear Guide	12X7.5-2支
------------------------	--------	-----------------------	----------	----------------------	------	--------------------	-------	----------------------	-----------

型號表示方式 Ordering Method

ECH12-L5-100-M-M10B-C4-0001

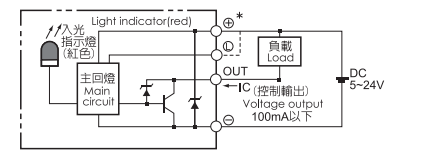
本體型號 Model	行程 Stroke	螺桿廠牌 Ball Screw Brand	馬達位置 Motor Position	原點感應器 Home Sensor	端點極限感應器 Limit Sensor
L	100-1050mm 50間隔 50 mm Pitch	L 標準台製 T-Standard MIT	M 馬達直結 Motor built-in	A 內置型 In Side	1 內置型 In Side
05 05mm			BC 馬達外露 Motor Exposed	B 馬達側 Motor Side	2 外掛型 Out Side
10 10mm			BM 馬達下折 Motor On Lower Side	C 反馬達側 Opposite Motor Side	3 外掛型 Out Side
16 16mm			BR 馬達右折 Motor On Right Side	D 馬達側 Motor Side	4 無 SENSOR No Sensor
20 20mm			BL 馬達左折 Motor On Left Side	E 反馬達側 Opposite Motor Side	5 無 SENSOR No Sensor

※若無標則不表示 ※If No Brake, No Discription

基本仕様 Specification

性能	位置重複精度 Repeatability (mm)	±0.01				
	螺桿導程 Belt Lead (mm)	5	10	16	20	
	最高速度 Maximum Speed (mm/s)	250	500	800	1000	
	最大可搬重量 Maximum Payload	水平使用 Horizontal (kg)	50	30	22	18
		垂直使用 Vertical (kg)	12	8	5	3
定格推力 Rated Thrust (N)	341 170 106 85					
部品	標準行程 Stroke Pitch (mm)	100-1050mm/50間隔				
	AC伺服馬達容量 AC Servo Motor Output (w)	100				
	滾珠螺桿外徑 Ball Screw Ø (mm)	C7 φ 16				
	高剛性直線滑軌 High Rigidity Linear Guide (mm)	12 X7.5				
	聯軸器 Coupling (mm)	8 X10				
	原點感應器 Home Sensor	外掛 Outside	EE-SX672(NPN)			
內置 Built In		EE-SX674(NPN)				

感應器接線圖<原點及端點> Sensor Layout



容許負載力距表N.m Allowable Overhang

水平安裝 Horizontal Installation	A	B	C	牆面安裝 Wall Installation	A	B	C	垂直安裝 Vertical Installation	A	C	水平使用時 Static Loading Moment
導程 5 Lead	30kg 1200	158 311	50kg 1100	124 124	10kg 126	60 800	20kg 70	30 600	5kg 412	398	MY 302(N)
導程 10 Lead	15kg 1000	190 250	25kg 900	190 170	30kg 50	15 476	10kg 246	180 700	10kg 394	356	MP 302(N)
導程 16 Lead	5kg 2150	1365 982	30kg 850	124 122	20kg 150	80 515	20kg 150	80 515	6kg 534	414	MR 118(N)
導程 20 Lead	5kg 1936	1229 882	22kg 1270	242 291	30kg 72	32 422	10kg 405	278 776	8kg 411	376	
	15kg 1139	418 387	20kg 1073	220 264	5kg 1068	976 1579	22kg 220	107 680	1kg 1210	1210	
	5kg 958	875 1420			10kg 405	278 776	5kg 650	650	2kg 1174	1174	
	20kg 107	95 610			20kg 107	95 610	3kg 1030	802	-	-	

搭配伺服馬達一覽表 Suitable Motor Brand

廠牌 Brand	馬達記號 Mark	煞車有無 Brake	馬達容量 Watt	電源電壓 AC-Voltage	伺服馬達型號 Motor Model	驅動器型號 Driver Model
三菱 Mitsubishi	M	無煞車 (水平仕様) No Brake (Horizontal Type)	100	220	HF-KP13	MR-J3-10A
		有煞車 (垂直仕様) With Brake (Vertical Type)	100	220	HF-KP13B	MR-J3-10A
國際 Panasonic	P	無煞車 (水平仕様) No Brake (Horizontal Type)	100	220	MSMD012P1S	MADDT1205
		有煞車 (垂直仕様) With Brake (Vertical Type)	100	220	MSMD012P1T	MADDT1205
台達 Delta	T	無煞車 (水平仕様) No Brake (Horizontal Type)	100	220	ECMA-C20401ES	ASD-B20121-B
		有煞車 (垂直仕様) With Brake (Vertical Type)	100	220	ECMA-C20401FS	ASD-B20121-B

應用別
Application

一般/螺桿仕様
Standard Ball Screw

電動缸
Rod Type Actuator

一般/皮帶仕様
Standard/Belt Type

無塵/螺桿仕様
Clean Room Ball Screw

無塵/皮帶仕様
Clean Room Belt Type

線性馬達
Linear Motor

直交連結
Multi Axis

精密定位平台
Alignment Stage

參考資料
Reference

單軸
1 axis
ECH

ECH5M

ECH6M

ECH10

ECH12

ECH14

ECH17

ECH22

ECH12 單軸 1-axis

馬達外露/馬達直結
Motor Exposed / Motor Built-in

馬達左折/馬達右折
Motor On Left Side / Motor On Right Side

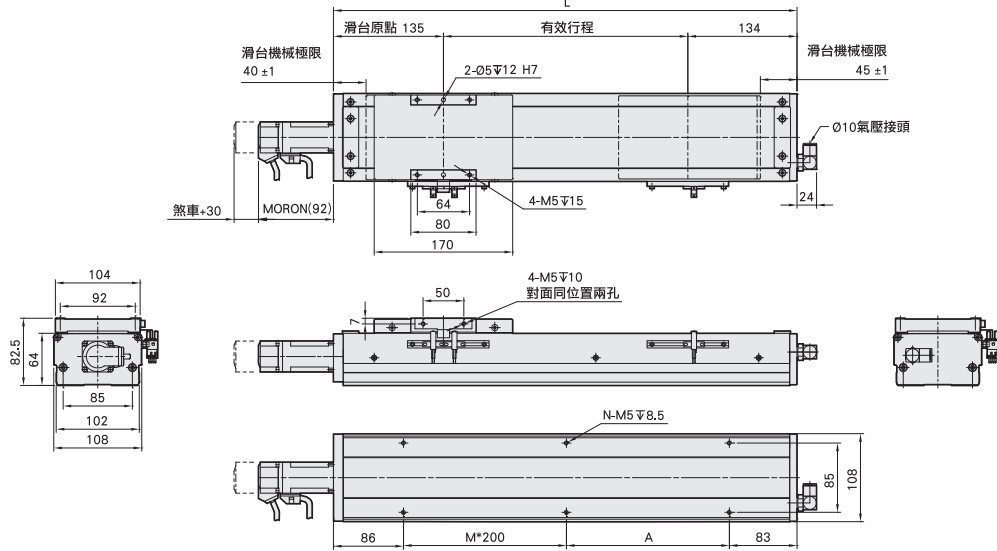
免費服務專線：大陸 400-875-0009 台灣 0800-800-893
Tel-Free Number China 400-875-0009 Taiwan 0800-800-893

BC 馬達外露 Motor Exposed



CAD圖面可至www.toyorobot.com下載

單位(mm)



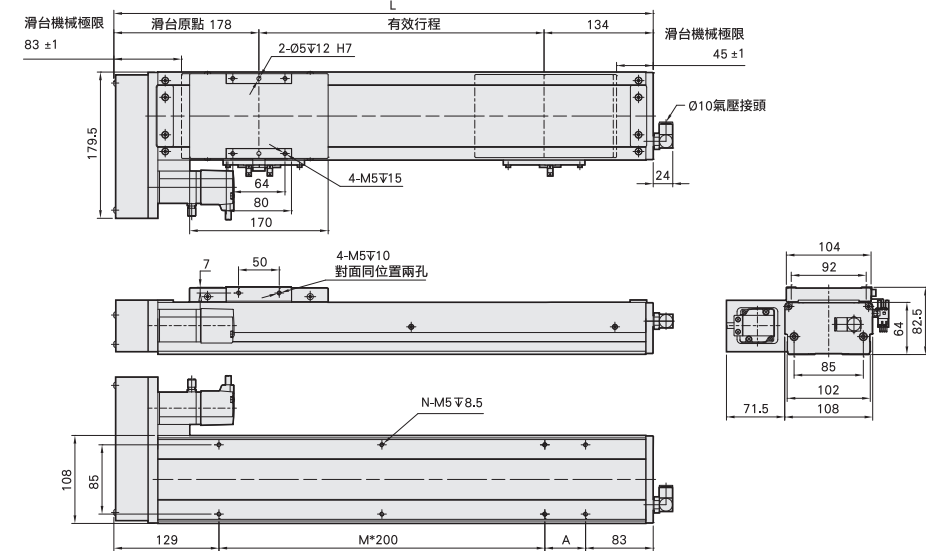
有效行程 stroke	100	150	200	250	300	350	400	450	500	550	600	650	700	750	800	850	900	950	1000	1050
L	369	419	469	519	569	619	669	719	769	819	869	919	969	1019	1069	1119	1169	1219	1269	1319
A	200	50	100	150	200	50	100	150	200	50	100	150	200	50	100	150	200	50	100	150
M	0	1	1	1	1	2	2	2	2	3	3	3	3	4	4	4	4	5	5	5
N	4	6	6	6	6	8	8	8	8	10	10	10	10	12	12	12	12	14	14	14
KG	6.77	7.2	7.62	8.04	8.47	8.89	9.31	9.73	10.16	10.58	11	11.43	11.85	12.27	12.7	13.12	13.54	13.96	14.39	14.81

BL 馬達左折 Motor On Left Side



CAD圖面可至www.toyorobot.com下載

單位(mm)



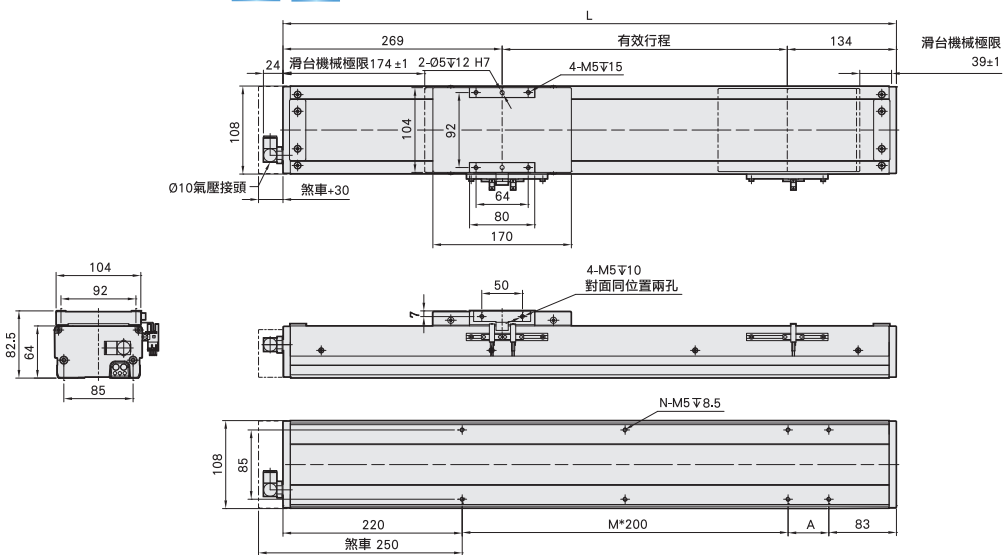
有效行程 stroke	100	150	200	250	300	350	400	450	500	550	600	650	700	750	800	850	900	950	1000	1050
L	412	462	512	562	612	662	712	762	812	862	912	962	1012	1062	1112	1162	1212	1262	1312	1362
A	200	50	100	150	200	50	100	150	200	50	100	150	200	50	100	150	200	50	100	150
M	0	1	1	1	1	2	2	2	2	3	3	3	3	4	4	4	4	5	5	5
N	4	6	6	6	6	8	8	8	8	10	10	10	10	12	12	12	12	14	14	14
KG	6.77	7.2	7.6	8.04	8.47	8.89	9.31	9.73	10.16	10.58	11	11.43	11.95	12.27	12.7	13.12	13.54	13.96	14.39	14.81

M 馬達直結 Motor Built-in



CAD圖面可至www.toyorobot.com下載

單位(mm)



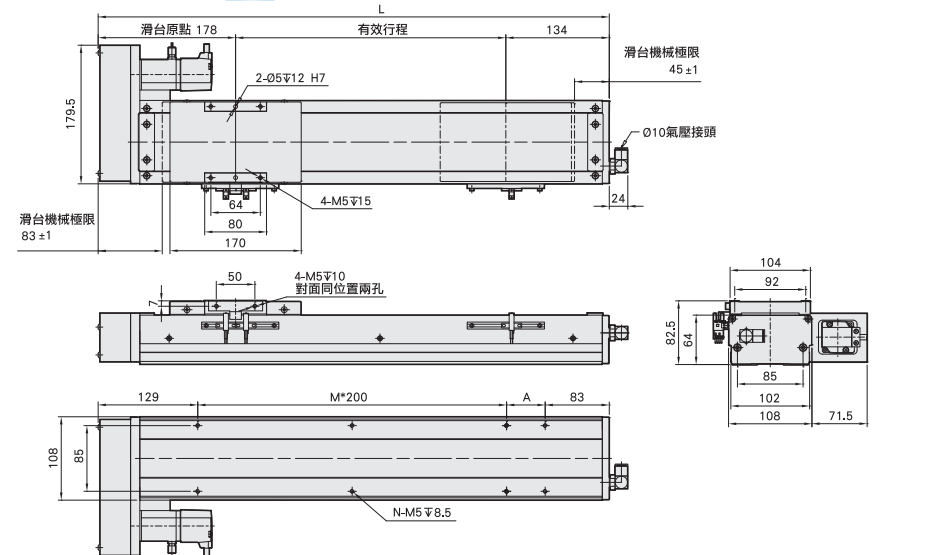
有效行程 stroke	100	150	200	250	300	350	400	450	500	550	600	650	700	750	800	850	900	950	1000	1050
L	503	553	603	653	703	753	803	853	903	953	1003	1053	1103	1153	1203	1253	1303	1353	1403	1453
A	200	50	100	150	200	50	100	150	200	50	100	150	200	50	100	150	200	50	100	150
M	0	1	1	1	1	2	2	2	2	3	3	3	3	4	4	4	4	5	5	5
N	4	6	6	6	6	8	8	8	8	10	10	10	10	12	12	12	12	14	14	14
KG	6.77	7.2	7.62	8.04	8.47	8.89	9.31	9.73	10.16	10.58	11	11.43	11.85	12.27	12.7	13.12	13.54	13.96	14.39	14.81

BR 馬達右折 Motor On Right Side



CAD圖面可至www.toyorobot.com下載

單位(mm)



有效行程 stroke	100	150	200	250	300	350	400	450	500	550	600	650	700	750	800	850	900	950	1000	1050
L	412	462	512	562	612	662	712	762	812	862	912	962	1012	1062	1112	1162	1212	1262	1312	1362
A	200	50	100	150	200	50	100	150	200	50	100	150	200	50	100	150	200	50	100	150
M	0	1	1	1	1	2	2	2	2	3	3	3	3	4	4	4	4	5	5	5
N	4	6	6	6	6	8	8	8	8	10	10	10	10	12	12	12	12	14	14	14
KG	6.77	7.2	7.62	8.04	8.47	8.89	9.31	9.73	10.16	10.58	11	11.43	11.85	12.27	12.7	13.12	13.54	13.96	14.39	14.81

應用別
Standard/Ball Screw
Rod Type Actuator
Standard/Belt Type
Clean Room/Belt Type
Clean Room/Ball Type
Linear Motor
Multi Axis
精密定位平台
Alignment Stage
參考資料
Reference

單軸 1 axis
ECH
ECH5M
ECH6M
ECH10
ECH12
ECH14
ECH17
ECH22

ECH12

單軸
1-axis

馬達下折

Motor On Lower Side

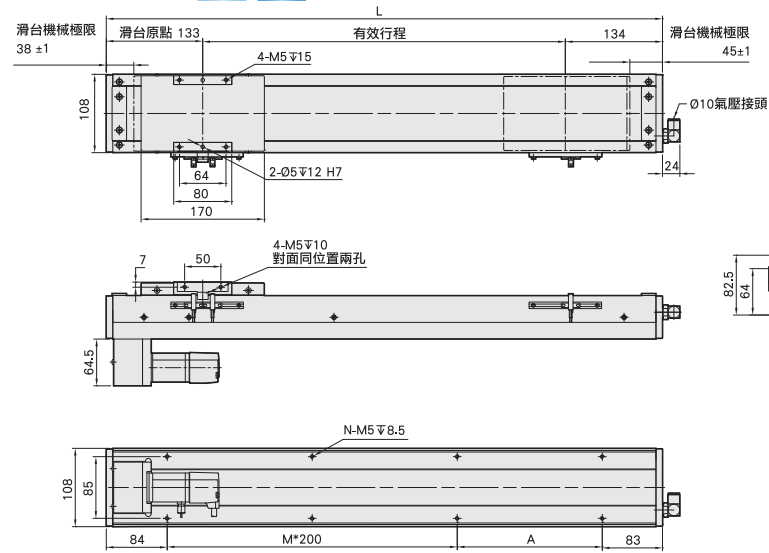
免費服務專線：大陸 400-875-0009 台灣 0800-800-893
Toll-Free Number China Taiwan

BM 馬達下折 Motor On Lower Side



• CAD圖面可至www.toyorobot.com下載 •

單位(mm)



有效行程 stroke	100	150	200	250	300	350	400	450	500	550	600	650	700	750	800	850	900	950	1000	1050
L	367	417	467	517	567	617	667	717	767	817	867	917	967	1017	1067	1117	1167	1217	1267	1317
A	200	50	100	150	200	50	100	150	200	50	100	150	200	50	100	150	200	50	100	150
M	0	1	1	1	1	2	2	2	2	3	3	3	3	4	4	4	4	5	5	5
N	4	6	6	6	6	8	8	8	8	10	10	10	10	12	12	12	12	14	14	14
KG	6.77	7.2	7.62	8.04	8.47	8.89	9.31	9.73	10.16	10.58	11	11.43	11.85	12.27	12.7	13.12	13.54	13.9	14.39	14.81

MEMO

應用別
Application

一般/螺桿仕様
Standard Ball Screw

電動缸
Rod Type Actuator

一般/皮帶仕様
Standard/Belt Type

無塵/螺桿仕様
Clean Room Ball Screw

無塵/皮帶仕様
Clean Room/Belt Type

線性馬達
Linear Motor

直交連結
Multi Axis

精密定位平台
Alignment Stage

參考資料
Reference

單軸
1 axis
ECH

ECH5M

ECH6M

ECH10

ECH12

ECH14

ECH17

ECH22