

ECB14 單軸 1-axis

馬達左折/馬達右折 Motor Left / Motor Right

馬達左下折/馬達右下折 Motor Lower Left / Motor Lower Right

免費服務專線：大陸 400-875-0009 台灣 0800-800-893
Tel-Free Number China 400-875-0009 Taiwan 0800-800-893

L 馬達左折 Motor Left 2D CAD 3D CAD CAD圖面可至www.toyorobot.com下載

| 有效行程 stroke | 100 | 150 | 200 | 250 | 300 | 350 | 400 | 450 | 500 | 550 | 600 | 650 | 700 | 750 | 800 | 850 | 900 | 950 | 1000 | 1050 | 1100 | 1150 | 1200 | 1250 | 1300 | 1350 | 1400 | 1450 | 1500 | 1550 | |
|-------------|------|-----|------|-----|------|-----|------|-----|------|-----|------|------|------|------|------|------|------|------|------|------|------|------|------|------|------|------|------|------|------|------|------|
| L | 488 | 538 | 588 | 638 | 688 | 738 | 788 | 838 | 888 | 938 | 988 | 1038 | 1088 | 1138 | 1188 | 1238 | 1288 | 1338 | 1388 | 1438 | 1488 | 1538 | 1588 | 1638 | 1688 | 1738 | 1788 | 1838 | 1888 | 1938 | |
| A | 50 | 100 | 150 | 200 | 250 | 300 | 350 | 400 | 450 | 500 | 550 | 600 | 650 | 700 | 750 | 800 | 850 | 900 | 950 | 1000 | 1050 | 1100 | 1150 | 1200 | 1250 | 1300 | 1350 | 1400 | 1450 | 1500 | 1550 |
| M | 1 | 1 | 1 | 1 | 2 | 2 | 2 | 2 | 3 | 3 | 3 | 4 | 4 | 4 | 4 | 5 | 5 | 5 | 5 | 6 | 6 | 6 | 6 | 6 | 6 | 7 | 7 | 7 | 8 | 8 | |
| N | 6 | 6 | 6 | 6 | 8 | 8 | 8 | 8 | 10 | 10 | 10 | 10 | 12 | 12 | 12 | 12 | 14 | 14 | 14 | 14 | 16 | 16 | 16 | 16 | 18 | 18 | 18 | 18 | 20 | 20 | |
| KG | 11.6 | 12 | 12.5 | 13 | 13.5 | 14 | 14.4 | 15 | 15.4 | 16 | 16.4 | 16.9 | 17.4 | 17.9 | 18.4 | 18.9 | 19.4 | 19.9 | 20.3 | 20.9 | 21.5 | 22.1 | 22.7 | 23.3 | 23.9 | 24.5 | 25.1 | 25.7 | 26.3 | 26.9 | |

| 有效行程 stroke | 1600 | 1650 | 1700 | 1750 | 1800 | 1850 | 1900 | 1950 | 2000 | 2050 | 2100 | 2150 | 2200 | 2250 | 2300 | 2350 | 2400 | 2450 | 2500 | 2550 | 2600 | 2650 | 2700 | 2750 | 2800 | 2850 | 2900 | 2950 | 3000 | 3050 |
|-------------|------|------|------|------|------|------|------|------|------|------|------|------|------|------|------|------|------|------|------|------|------|------|------|------|------|------|------|------|------|------|
| L | 1988 | 2038 | 2088 | 2138 | 2188 | 2238 | 2288 | 2338 | 2388 | 2438 | 2488 | 2538 | 2588 | 2638 | 2688 | 2738 | 2788 | 2838 | 2888 | 2938 | 2988 | 3038 | 3088 | 3138 | 3188 | 3238 | 3288 | 3338 | 3388 | 3438 |
| A | 150 | 200 | 250 | 300 | 350 | 400 | 450 | 500 | 550 | 600 | 650 | 700 | 750 | 800 | 850 | 900 | 950 | 1000 | 1050 | 1100 | 1150 | 1200 | 1250 | 1300 | 1350 | 1400 | 1450 | 1500 | 1550 | 200 |
| M | 8 | 8 | 9 | 9 | 9 | 9 | 10 | 10 | 10 | 10 | 11 | 11 | 11 | 12 | 12 | 12 | 12 | 13 | 13 | 13 | 13 | 14 | 14 | 14 | 14 | 15 | 15 | 15 | 15 | 15 |
| N | 20 | 20 | 22 | 22 | 22 | 22 | 24 | 24 | 24 | 24 | 26 | 26 | 26 | 26 | 28 | 28 | 28 | 28 | 28 | 30 | 30 | 30 | 32 | 32 | 32 | 32 | 34 | 34 | 34 | 34 |
| KG | 27.5 | 28.1 | 28.7 | 29.3 | 29.9 | 30.5 | 31.1 | 31.7 | 32.3 | 32.9 | 33.5 | 34.1 | 34.7 | 35.3 | 35.9 | 36.5 | 37.1 | 37.7 | 38.3 | 38.9 | 39.5 | 40.1 | 40.7 | 41.3 | 41.9 | 42.5 | 43.1 | 43.7 | 44.3 | 44.9 |

LD 馬達左下折 Motor Lower Left 2D CAD 3D CAD CAD圖面可至www.toyorobot.com下載

| 有效行程 stroke | 100 | 150 | 200 | 250 | 300 | 350 | 400 | 450 | 500 | 550 | 600 | 650 | 700 | 750 | 800 | 850 | 900 | 950 | 1000 | 1050 | 1100 | 1150 | 1200 | 1250 | 1300 | 1350 | 1400 | 1450 | 1500 | 1550 | |
|-------------|------|-----|------|-----|------|-----|------|-----|------|-----|------|------|------|------|------|------|------|------|------|------|------|------|------|------|------|------|------|------|------|------|------|
| L | 488 | 538 | 588 | 638 | 688 | 738 | 788 | 838 | 888 | 938 | 988 | 1038 | 1088 | 1138 | 1188 | 1238 | 1288 | 1338 | 1388 | 1438 | 1488 | 1538 | 1588 | 1638 | 1688 | 1738 | 1788 | 1838 | 1888 | 1938 | |
| A | 50 | 100 | 150 | 200 | 250 | 300 | 350 | 400 | 450 | 500 | 550 | 600 | 650 | 700 | 750 | 800 | 850 | 900 | 950 | 1000 | 1050 | 1100 | 1150 | 1200 | 1250 | 1300 | 1350 | 1400 | 1450 | 1500 | 1550 |
| M | 1 | 1 | 1 | 1 | 2 | 2 | 2 | 2 | 3 | 3 | 3 | 4 | 4 | 4 | 4 | 5 | 5 | 5 | 5 | 6 | 6 | 6 | 6 | 6 | 6 | 7 | 7 | 7 | 8 | 8 | |
| N | 6 | 6 | 6 | 6 | 8 | 8 | 8 | 8 | 10 | 10 | 10 | 10 | 12 | 12 | 12 | 12 | 14 | 14 | 14 | 14 | 16 | 16 | 16 | 16 | 18 | 18 | 18 | 18 | 20 | 20 | |
| KG | 11.6 | 12 | 12.5 | 13 | 13.5 | 14 | 14.4 | 15 | 15.4 | 16 | 16.4 | 16.9 | 17.4 | 17.9 | 18.4 | 18.9 | 19.4 | 19.9 | 20.3 | 20.9 | 21.5 | 22.1 | 22.7 | 23.3 | 23.9 | 24.5 | 25.1 | 25.7 | 26.3 | 26.9 | |

| 有效行程 stroke | 1600 | 1650 | 1700 | 1750 | 1800 | 1850 | 1900 | 1950 | 2000 | 2050 | 2100 | 2150 | 2200 | 2250 | 2300 | 2350 | 2400 | 2450 | 2500 | 2550 | 2600 | 2650 | 2700 | 2750 | 2800 | 2850 | 2900 | 2950 | 3000 | 3050 |
|-------------|------|------|------|------|------|------|------|------|------|------|------|------|------|------|------|------|------|------|------|------|------|------|------|------|------|------|------|------|------|------|
| L | 1988 | 2038 | 2088 | 2138 | 2188 | 2238 | 2288 | 2338 | 2388 | 2438 | 2488 | 2538 | 2588 | 2638 | 2688 | 2738 | 2788 | 2838 | 2888 | 2938 | 2988 | 3038 | 3088 | 3138 | 3188 | 3238 | 3288 | 3338 | 3388 | 3438 |
| A | 150 | 200 | 250 | 300 | 350 | 400 | 450 | 500 | 550 | 600 | 650 | 700 | 750 | 800 | 850 | 900 | 950 | 1000 | 1050 | 1100 | 1150 | 1200 | 1250 | 1300 | 1350 | 1400 | 1450 | 1500 | 1550 | 200 |
| M | 8 | 8 | 9 | 9 | 9 | 9 | 10 | 10 | 10 | 10 | 11 | 11 | 11 | 12 | 12 | 12 | 12 | 13 | 13 | 13 | 13 | 14 | 14 | 14 | 14 | 15 | 15 | 15 | 15 | 15 |
| N | 20 | 20 | 22 | 22 | 22 | 22 | 24 | 24 | 24 | 24 | 26 | 26 | 26 | 26 | 28 | 28 | 28 | 28 | 28 | 30 | 30 | 30 | 32 | 32 | 32 | 32 | 34 | 34 | 34 | 34 |
| KG | 27.5 | 28.1 | 28.7 | 29.3 | 29.9 | 30.5 | 31.1 | 31.7 | 32.3 | 32.9 | 33.5 | 34.1 | 34.7 | 35.3 | 35.9 | 36.5 | 37.1 | 37.7 | 38.3 | 38.9 | 39.5 | 40.1 | 40.7 | 41.3 | 41.9 | 42.5 | 43.1 | 43.7 | 44.3 | 44.9 |

R 馬達右折 Motor Right 2D CAD 3D CAD CAD圖面可至www.toyorobot.com下載

| 有效行程 stroke | 100 | 150 | 200 | 250 | 300 | 350 | 400 | 450 | 500 | 550 | 600 | 650 | 700 | 750 | 800 | 850 | 900 | 950 | 1000 | 1050 | 1100 | 1150 | 1200 | 1250 | 1300 | 1350 | 1400 | 1450 | 1500 | 1550 | |
|-------------|------|-----|------|-----|------|-----|------|-----|------|-----|------|------|------|------|------|------|------|------|------|------|------|------|------|------|------|------|------|------|------|------|------|
| L | 488 | 538 | 588 | 638 | 688 | 738 | 788 | 838 | 888 | 938 | 988 | 1038 | 1088 | 1138 | 1188 | 1238 | 1288 | 1338 | 1388 | 1438 | 1488 | 1538 | 1588 | 1638 | 1688 | 1738 | 1788 | 1838 | 1888 | 1938 | |
| A | 50 | 100 | 150 | 200 | 250 | 300 | 350 | 400 | 450 | 500 | 550 | 600 | 650 | 700 | 750 | 800 | 850 | 900 | 950 | 1000 | 1050 | 1100 | 1150 | 1200 | 1250 | 1300 | 1350 | 1400 | 1450 | 1500 | 1550 |
| M | 1 | 1 | 1 | 1 | 2 | 2 | 2 | 2 | 3 | 3 | 3 | 4 | 4 | 4 | 4 | 5 | 5 | 5 | 5 | 6 | 6 | 6 | 6 | 6 | 6 | 7 | 7 | 7 | 8 | 8 | |
| N | 6 | 6 | 6 | 6 | 8 | 8 | 8 | 8 | 10 | 10 | 10 | 10 | 12 | 12 | 12 | 12 | 14 | 14 | 14 | 14 | 16 | 16 | 16 | 16 | 18 | 18 | 18 | 18 | 20 | 20 | |
| KG | 11.6 | 12 | 12.5 | 13 | 13.5 | 14 | 14.4 | 15 | 15.4 | 16 | 16.4 | 16.9 | 17.4 | 17.9 | 18.4 | 18.9 | 19.4 | 19.9 | 20.3 | 20.9 | 21.5 | 22.1 | 22.7 | 23.3 | 23.9 | 24.5 | 25.1 | 25.7 | 26.3 | 26.9 | |

| 有效行程 stroke | 1600 | 1650 | 1700 | 1750 | 1800 | 1850 | 1900 | 1950 | 2000 | 2050 | 2100 | 2150 | 2200 | 2250 | 2300 | 2350 | 2400 | 2450 | 2500 | 2550 | 2600 | 2650 | 2700 | 2750 | 2800 | 2850 | 2900 | 2950 | 3000 | 3050 |
|-------------|------|------|------|------|------|------|------|------|------|------|------|------|------|------|------|------|------|------|------|------|------|------|------|------|------|------|------|------|------|------|
| L | 1988 | 2038 | 2088 | 2138 | 2188 | 2238 | 2288 | 2338 | 2388 | 2438 | 2488 | 2538 | 2588 | 2638 | 2688 | 2738 | 2788 | 2838 | 2888 | 2938 | 2988 | 3038 | 3088 | 3138 | 3188 | 3238 | 3288 | 3338 | 3388 | 3438 |
| A | 150 | 200 | 250 | 300 | 350 | 400 | 450 | 500 | 550 | 600 | 650 | 700 | 750 | 800 | 850 | 900 | 950 | 1000 | 1050 | 1100 | 1150 | 1200 | 1250 | 1300 | 1350 | 1400 | 1450 | 1500 | 1550 | 200 |
| M | 8 | 8 | 9 | 9 | 9 | 9 | 10 | 10 | 10 | 10 | 11 | 11 | 11 | 12 | 12 | 12 | 12 | 13 | 13 | 13 | 13 | 14 | 14 | 14 | 14 | 15 | 15 | 15 | 15 | 15 |
| N | 20 | 20 | 22 | 22 | 22 | 22 | 24 | 24 | 24 | 24 | 26 | 26 | 26 | 26 | 28 | 28 | 28 | 28 | 28 | 30 | 30 | 30 | 32 | 32 | 32 | 32 | 34 | 34 | 34 | 34 |
| KG | 27.5 | 28.1 | 28.7 | 29.3 | 29.9 | 30.5 | 31.1 | 31.7 | 32.3 | 32.9 | 33.5 | 34.1 | 34.7 | 35.3 | 35.9 | 36.5 | 37.1 | 37.7 | 38.3 | 38.9 | 39.5 | 40.1 | 40.7 | 41.3 | 41.9 | 42.5 | 43.1 | 43.7 | 44.3 | 44.9 |

RD 馬達右下折 Motor Lower Right 2D CAD 3D CAD CAD圖面可至www.toyorobot.com下載

| 有效行程 stroke | 100 | 150 | 200 | 250 | 300 | 350 | 400 | 450 | 500 | 550 | 600 | 650 | 700 | 750 | 800 | 850 | 900 | 950 | 1000 | 1050 | 1100 | 1150 | 1200 | 1250 | 1300 | 1350 | 1400 | 1450 | 1500 | 1550 | |
|-------------|------|-----|------|-----|------|-----|------|-----|------|-----|------|------|------|------|------|------|------|------|------|------|------|------|------|------|------|------|------|------|------|------|------|
| L | 488 | 538 | 588 | 638 | 688 | 738 | 788 | 838 | 888 | 938 | 988 | 1038 | 1088 | 1138 | 1188 | 1238 | 1288 | 1338 | 1388 | 1438 | 1488 | 1538 | 1588 | 1638 | 1688 | 1738 | 1788 | 1838 | 1888 | 1938 | |
| A | 50 | 100 | 150 | 200 | 250 | 300 | 350 | 400 | 450 | 500 | 550 | 600 | 650 | 700 | 750 | 800 | 850 | 900 | 950 | 1000 | 1050 | 1100 | 1150 | 1200 | 1250 | 1300 | 1350 | 1400 | 1450 | 1500 | 1550 |
| M | 1 | 1 | 1 | 1 | 2 | 2 | 2 | 2 | 3 | 3 | 3 | 4 | 4 | 4 | 4 | 5 | 5 | 5 | 5 | 6 | 6 | 6 | 6 | 6 | 6 | 7 | 7 | 7 | 8 | 8 | |
| N | 6 | 6 | 6 | 6 | 8 | 8 | 8 | 8 | 10 | 10 | 10 | 10 | 12 | 12 | 12 | 12 | 14 | 14 | 14 | 14 | 16 | 16 | 16 | 16 | 18 | 18 | 18 | 18 | 20 | 20 | |
| KG | 11.6 | 12 | 12.5 | 13 | 13.5 | 14 | 14.4 | 15 | 15.4 | 16 | 16.4 | 16.9 | 17.4 | 17.9 | 18.4 | 18.9 | 19.4 | 19.9 | 20.3 | 20.9 | 21.5 | 22.1 | 22.7 | 23.3 | 23.9 | 24.5 | 25.1 | 25.7 | 26.3 | 26.9 | |

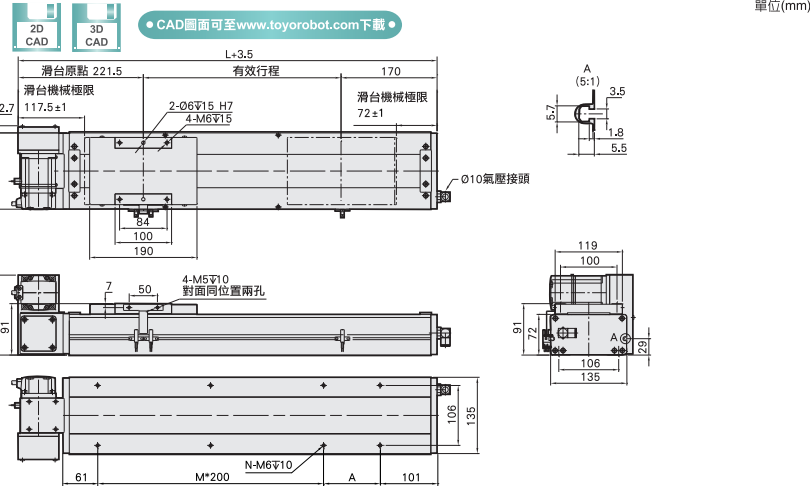
| 有效行程 stroke | 1600 | 1650 | 1700 | 1750 | 1800 | 1850 | 1900 | 1950 | 2000 | 2050 | 2100 | 2150 | 2200 | 2250 | 2300 | 2350 | 2400 | 2450 | 2500 | 2550 | 2600 | 2650 | 2700 | 2750 | 2800 | 2850 | 2900 | 2950 | 3000 | 3050 |
|-------------|------|------|------|------|------|------|------|------|------|------|------|------|------|------|------|------|------|------|------|------|------|------|------|------|------|------|------|------|------|------|
| L | 1988 | 2038 | 2088 | 2138 | 2188 | 2238 | 2288 | | | | | | | | | | | | | | | | | | | | | | | |

ECB14 單軸 1-axis

馬達左上折/馬達右上折 Motor Upper Right / Motor Upper Right

免費服務專線：大陸 400-875-0009 台灣 0800-800-893
Tel-Free Number China 400-875-0009 Taiwan 0800-800-893

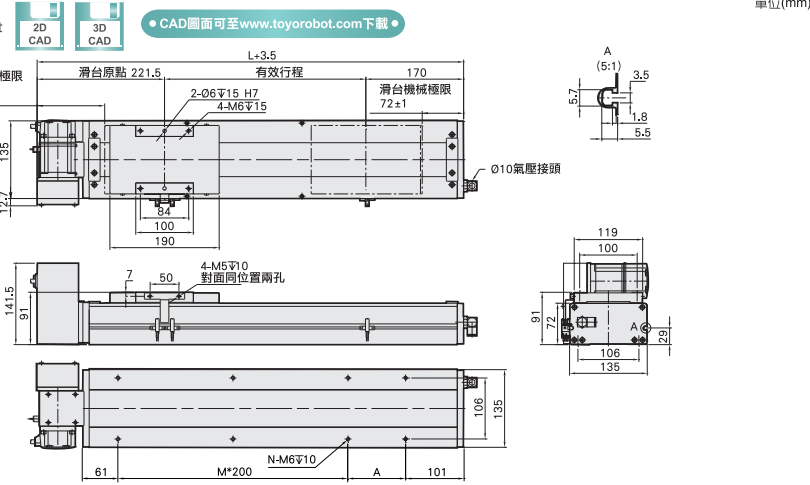
LU 馬達左上折 Motor Upper Left



| 有效行程 stroke | 100 | 150 | 200 | 250 | 300 | 350 | 400 | 450 | 500 | 550 | 600 | 650 | 700 | 750 | 800 | 850 | 900 | 950 | 1000 | 1050 | 1100 | 1150 | 1200 | 1250 | 1300 | 1350 | 1400 | 1450 | 1500 | 1550 |
|-------------|------|-----|------|-----|------|-----|------|-----|------|-----|------|------|------|------|------|------|------|------|------|------|------|------|------|------|------|------|------|------|------|------|
| L | 488 | 538 | 588 | 638 | 688 | 738 | 788 | 838 | 888 | 938 | 988 | 1038 | 1088 | 1138 | 1188 | 1238 | 1288 | 1338 | 1388 | 1438 | 1488 | 1538 | 1588 | 1638 | 1688 | 1738 | 1788 | 1838 | 1888 | 1938 |
| A | 50 | 100 | 150 | 200 | 250 | 300 | 350 | 400 | 450 | 500 | 550 | 600 | 650 | 700 | 750 | 800 | 850 | 900 | 950 | 1000 | 1050 | 1100 | 1150 | 1200 | 1250 | 1300 | 1350 | 1400 | 1450 | 1500 |
| M | 1 | 1 | 1 | 1 | 2 | 2 | 2 | 2 | 3 | 3 | 3 | 3 | 4 | 4 | 4 | 4 | 5 | 5 | 5 | 5 | 6 | 6 | 6 | 6 | 7 | 7 | 7 | 8 | 8 | |
| N | 6 | 6 | 6 | 6 | 8 | 8 | 8 | 8 | 10 | 10 | 10 | 10 | 12 | 12 | 12 | 12 | 14 | 14 | 14 | 14 | 16 | 16 | 16 | 16 | 18 | 18 | 18 | 18 | 20 | 20 |
| KG | 11.6 | 12 | 12.5 | 13 | 13.5 | 14 | 14.4 | 15 | 15.4 | 16 | 16.4 | 16.9 | 17.4 | 17.9 | 18.4 | 18.9 | 19.4 | 19.9 | 20.3 | 20.9 | 21.5 | 22.1 | 22.7 | 23.3 | 23.9 | 24.5 | 25.1 | 25.7 | 26.3 | 26.9 |

| 有效行程 stroke | 1600 | 1650 | 1700 | 1750 | 1800 | 1850 | 1900 | 1950 | 2000 | 2050 | 2100 | 2150 | 2200 | 2250 | 2300 | 2350 | 2400 | 2450 | 2500 | 2550 | 2600 | 2650 | 2700 | 2750 | 2800 | 2850 | 2900 | 2950 | 3000 | 3050 |
|-------------|------|------|------|------|------|------|------|------|------|------|------|------|------|------|------|------|------|------|------|------|------|------|------|------|------|------|------|------|------|------|
| L | 1988 | 2038 | 2088 | 2138 | 2188 | 2238 | 2288 | 2338 | 2388 | 2438 | 2488 | 2538 | 2588 | 2638 | 2688 | 2738 | 2788 | 2838 | 2888 | 2938 | 2988 | 3038 | 3088 | 3138 | 3188 | 3238 | 3288 | 3338 | 3388 | 3438 |
| A | 150 | 200 | 250 | 300 | 350 | 400 | 450 | 500 | 550 | 600 | 650 | 700 | 750 | 800 | 850 | 900 | 950 | 1000 | 1050 | 1100 | 1150 | 1200 | 1250 | 1300 | 1350 | 1400 | 1450 | 1500 | 1550 | |
| M | 8 | 8 | 9 | 9 | 9 | 9 | 10 | 10 | 10 | 10 | 11 | 11 | 11 | 12 | 12 | 12 | 12 | 13 | 13 | 13 | 13 | 14 | 14 | 14 | 14 | 15 | 15 | 15 | 15 | |
| N | 20 | 20 | 22 | 22 | 22 | 22 | 24 | 24 | 24 | 24 | 26 | 26 | 26 | 26 | 28 | 28 | 28 | 28 | 30 | 30 | 30 | 30 | 32 | 32 | 32 | 32 | 34 | 34 | 34 | 34 |
| KG | 27.5 | 28.1 | 28.7 | 29.3 | 29.9 | 30.5 | 31.1 | 31.7 | 32.3 | 32.9 | 33.5 | 34.1 | 34.7 | 35.3 | 35.9 | 36.5 | 37.1 | 37.7 | 38.3 | 38.9 | 39.5 | 40.1 | 40.7 | 41.3 | 41.9 | 42.5 | 43.1 | 43.7 | 44.3 | 44.9 |

RU 馬達右上折 Motor Upper Right



| 有效行程 stroke | 100 | 150 | 200 | 250 | 300 | 350 | 400 | 450 | 500 | 550 | 600 | 650 | 700 | 750 | 800 | 850 | 900 | 950 | 1000 | 1050 | 1100 | 1150 | 1200 | 1250 | 1300 | 1350 | 1400 | 1450 | 1500 | 1550 |
|-------------|------|-----|------|-----|------|-----|------|-----|------|-----|------|------|------|------|------|------|------|------|------|------|------|------|------|------|------|------|------|------|------|------|
| L | 488 | 538 | 588 | 638 | 688 | 738 | 788 | 838 | 888 | 938 | 988 | 1038 | 1088 | 1138 | 1188 | 1238 | 1288 | 1338 | 1388 | 1438 | 1488 | 1538 | 1588 | 1638 | 1688 | 1738 | 1788 | 1838 | 1888 | 1938 |
| A | 50 | 100 | 150 | 200 | 250 | 300 | 350 | 400 | 450 | 500 | 550 | 600 | 650 | 700 | 750 | 800 | 850 | 900 | 950 | 1000 | 1050 | 1100 | 1150 | 1200 | 1250 | 1300 | 1350 | 1400 | 1450 | 1500 |
| M | 1 | 1 | 1 | 1 | 2 | 2 | 2 | 2 | 3 | 3 | 3 | 3 | 4 | 4 | 4 | 4 | 5 | 5 | 5 | 5 | 6 | 6 | 6 | 6 | 7 | 7 | 7 | 8 | 8 | |
| N | 6 | 6 | 6 | 6 | 8 | 8 | 8 | 8 | 10 | 10 | 10 | 10 | 12 | 12 | 12 | 12 | 14 | 14 | 14 | 14 | 16 | 16 | 16 | 16 | 18 | 18 | 18 | 18 | 20 | 20 |
| KG | 11.6 | 12 | 12.5 | 13 | 13.5 | 14 | 14.4 | 15 | 15.4 | 16 | 16.4 | 16.9 | 17.4 | 17.9 | 18.4 | 18.9 | 19.4 | 19.9 | 20.3 | 20.9 | 21.5 | 22.1 | 22.7 | 23.3 | 23.9 | 24.5 | 25.1 | 25.7 | 26.3 | 26.9 |

| 有效行程 stroke | 1600 | 1650 | 1700 | 1750 | 1800 | 1850 | 1900 | 1950 | 2000 | 2050 | 2100 | 2150 | 2200 | 2250 | 2300 | 2350 | 2400 | 2450 | 2500 | 2550 | 2600 | 2650 | 2700 | 2750 | 2800 | 2850 | 2900 | 2950 | 3000 | 3050 |
|-------------|------|------|------|------|------|------|------|------|------|------|------|------|------|------|------|------|------|------|------|------|------|------|------|------|------|------|------|------|------|------|
| L | 1988 | 2038 | 2088 | 2138 | 2188 | 2238 | 2288 | 2338 | 2388 | 2438 | 2488 | 2538 | 2588 | 2638 | 2688 | 2738 | 2788 | 2838 | 2888 | 2938 | 2988 | 3038 | 3088 | 3138 | 3188 | 3238 | 3288 | 3338 | 3388 | 3438 |
| A | 150 | 200 | 250 | 300 | 350 | 400 | 450 | 500 | 550 | 600 | 650 | 700 | 750 | 800 | 850 | 900 | 950 | 1000 | 1050 | 1100 | 1150 | 1200 | 1250 | 1300 | 1350 | 1400 | 1450 | 1500 | 1550 | |
| M | 8 | 8 | 9 | 9 | 9 | 9 | 10 | 10 | 10 | 10 | 11 | 11 | 11 | 12 | 12 | 12 | 12 | 13 | 13 | 13 | 13 | 14 | 14 | 14 | 14 | 15 | 15 | 15 | 15 | |
| N | 20 | 20 | 22 | 22 | 22 | 22 | 24 | 24 | 24 | 24 | 26 | 26 | 26 | 26 | 28 | 28 | 28 | 28 | 30 | 30 | 30 | 30 | 32 | 32 | 32 | 32 | 34 | 34 | 34 | 34 |
| KG | 27.5 | 28.1 | 28.7 | 29.3 | 29.9 | 30.5 | 31.1 | 31.7 | 32.3 | 32.9 | 33.5 | 34.1 | 34.7 | 35.3 | 35.9 | 36.5 | 37.1 | 37.7 | 38.3 | 38.9 | 39.5 | 40.1 | 40.7 | 41.3 | 41.9 | 42.5 | 43.1 | 43.7 | 44.3 | 44.9 |

MEMO

應用別
Application

一般/螺桿仕様
Standard/Ball Screw

電動缸
Rod Type Actuator

一般/皮帶仕様
Standard/Belt Type

無塵/螺桿仕様
Clean Room/Ball Screw

無塵/皮帶仕様
Clean Room/Belt Type

線性馬達
Linear Motor

直交連結
Multi Axis

精密定位平台
Alignment Stage

參考資料
Reference

單軸
1 axis

ECB

ECB5

ECB6

ECB10

ECB14

ECB17

ECB22