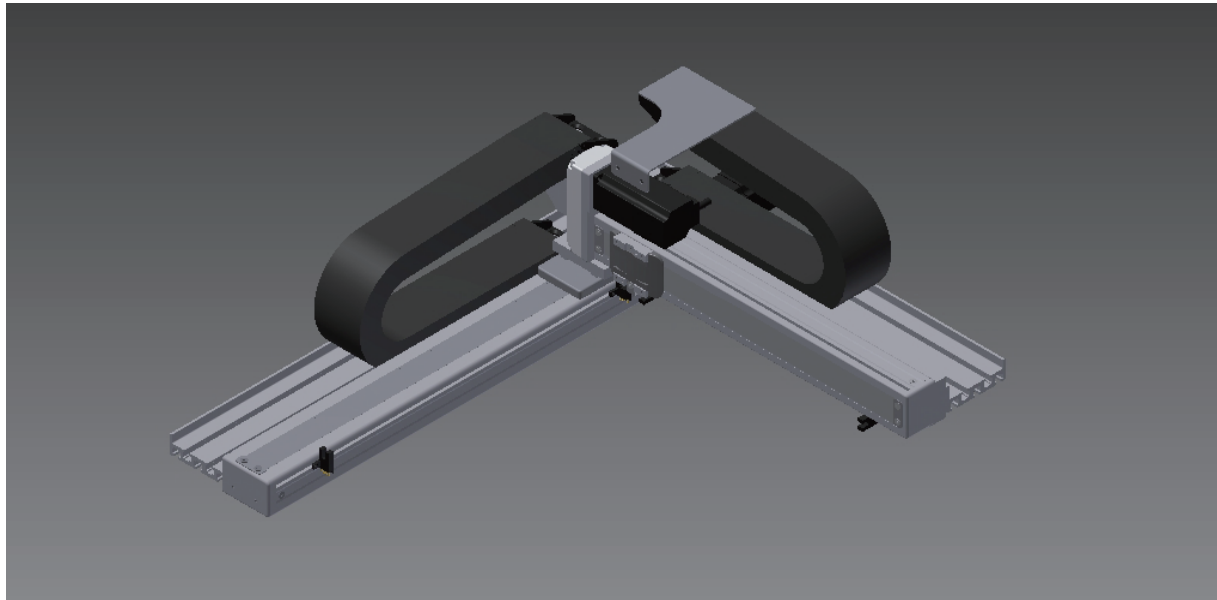


XYTH210-A

2軸
2-axis

螺桿驅動 Ball Screw Drive

免費服務專線：大陸 400-875-0009 台灣 0800-800-893
Toll-Free Number China 400-875-0009 Taiwan 0800-800-893



最大行程 Maximum Stroke

X軸 X axis 800mm Y軸 Y axis 350mm

最高速度 Maximum Speed

X軸 X axis 500mm/s Y軸 Y axis 500mm/s

AC伺服馬達容量 AC Servo Motor Output

X軸 X axis 100W Y軸 Y axis 100W

基本仕様 Specification

項目 Item	X軸 X axis	Y軸 Y axis
軸型式 Axis Construction	ETH6M	ETH5M
位置重覆精度 Repeatability (mm)	±0.01	±0.01
螺桿導程 Ball Screw Lead (mm)	10	10
最高速度 Maximum Speed (mm/s) ※3	500	500
標準行程(50間隔) Stroke 50 mm Pitch (mm)	100-800	50-350
AC伺服馬達容量 AC Servo Motor Output (w)	100	100
使用環境 Environment	0-40°C, 85%RH Below	

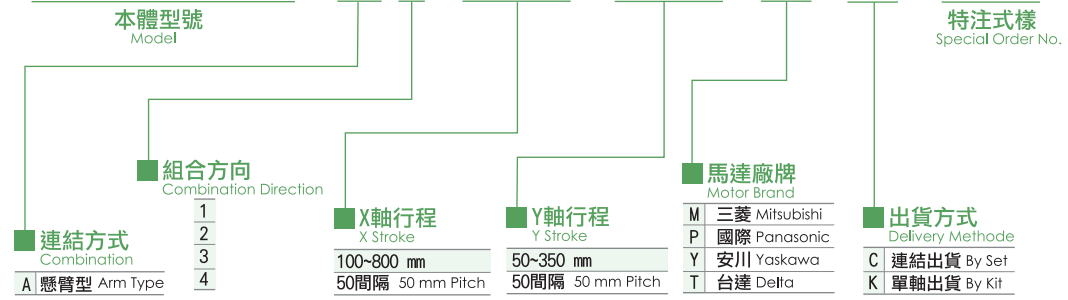
※3：最高速度(mm/s)是以伺服馬達最高轉速3000rpm/min為基準。
(Maximum speed is based on the AC servo motor's 3000 RPM)

最大可搬質量 Maximum Payload

Y軸行程 Y Stroke (mm)	50	150	250	350
Y軸行程荷重 Y Stroke Payload (kg)	4.5	3.5	2.5	1.5

型號表示方式 Ordering Method

XYTH210-A 1-400-300-M-C-001



XYTH210-A1 尺寸圖 Size

2D CAD 3D CAD CAD圖面可至www.toyorobot.com下載

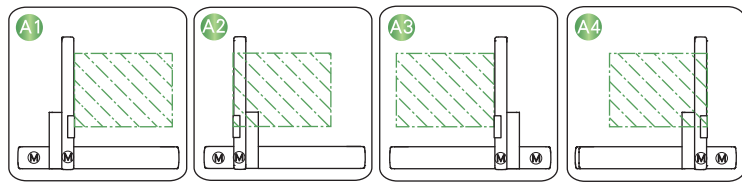
XY-Cable Chain
 A-Detail View
 B-Detail View

※1：原點回復時的移動範圍及機械極限的停止位置
(When the moving range return to origin, the stop position of table's movement range and mechanical limit.)
 ※2：L軸總長度會依搭配的馬達廠牌而變動
(The total length of X-axis will be different from motor's brands.)
 ※3：最高速度(mm/s)是以伺服馬達最高轉速3000rpm/min為基準。
(Maximum speed is based on the AC servo motor's 3000 RPM)
 ※4：最高使用速度代表該行程內可使用的最高安全速度。若超過此速度，滑台可能會有嚴重共振產生。
(Maximum speed is refers to the highest safe speed that can be used in stroke, if more than the standard speed, table may produce serious resonance.)
 ※5：Y軸應帶移動端，由客戶自行固定。
(The Moving parts of Y-Cable Chain will be fixed by client.)

X軸行程 X Stroke (mm)	100	150	200	250	300	350	400	450	500	550	600	650	700	750	800	
L	404.5	454.5	504.5	554.5	604.5	654.5	704.5	754.5	804.5	854.5	904.5	954.5	1004.5	1054.5	1104.5	
A	35	45	55	65	35	45	55	65	35	45	55	65	35	45	55	
M	6	7	8	9	11	12	13	14	16	17	18	19	21	22	23	
N	12	14	16	18	22	24	26	28	32	34	36	38	42	44	46	
最高使用速度 Maximum Speed (mm/s)※4	500												450	400	350	300

Y軸行程 Y Stroke (mm)	50	100	150	200	250	300	350
H	313	363	413	463	513	563	613
最高使用速度 Maximum Speed (mm/s)※4	500						

連結方向 Combination Direction



配件規格 Accessories

X軸詳細規格 X-axis Detail Spec. →P76	Y軸詳細規格 Y-axis Detail Spec. →P68
Z軸詳細規格 Z-axis Detail Spec. -	馬達廠牌選定 Motor Brand Options →P430

- XYTH系列
- XYTH-A
 - XYTH-G
 - XYTH-P
 - XYTH-F