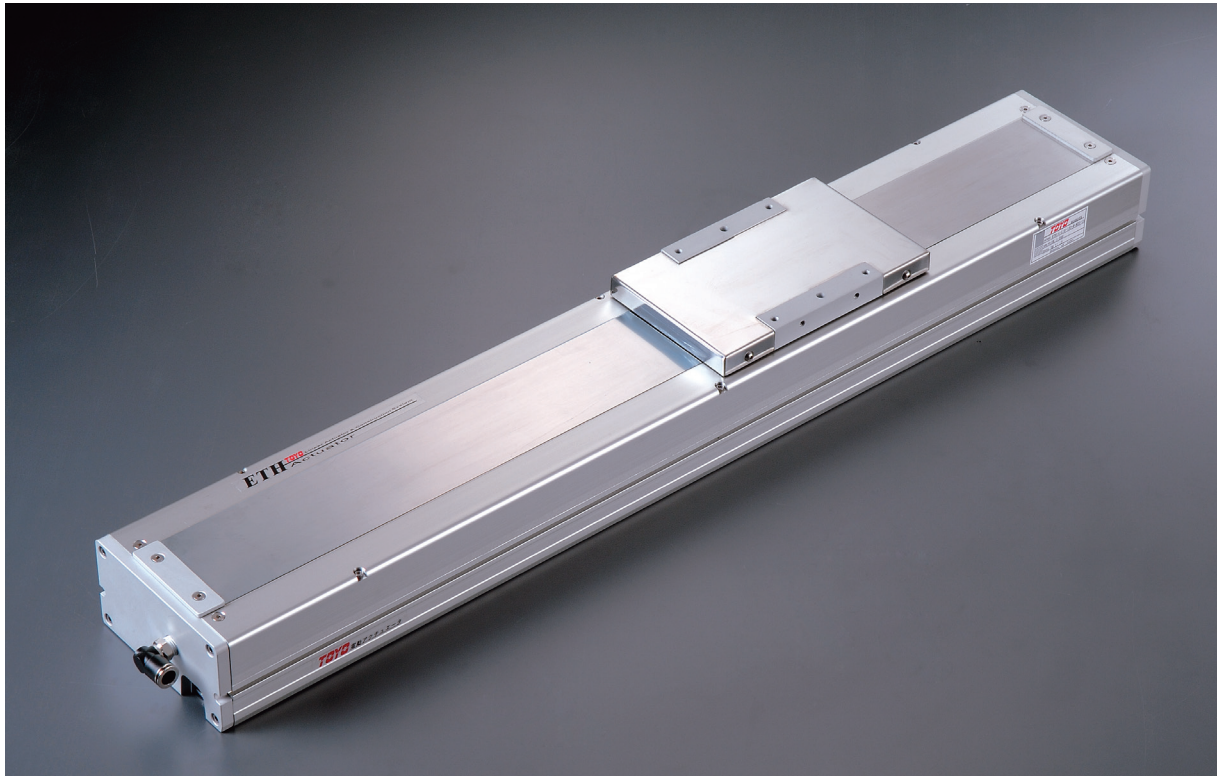


ECH14

單軸
1-axis

螺桿驅動 Ball Screw Drive

免費服務專線：大陸 400-875-0009 台灣 0800-800-893
Toll-Free Number China 400-875-0009 Taiwan 0800-800-893



最大行程 Maximum Stroke	1050mm	最高速度 Maximum Speed	1000mm/s	馬達容量 Motor Output	200W	滾珠螺桿 Ball Screw	φ16mm	直線滑軌 Linear Guide	15X125-Z2
------------------------	--------	-----------------------	----------	----------------------	------	--------------------	-------	----------------------	-----------

型號表示方式 Ordering Method

ECH14-L5-100-M-M20B-C4-0001

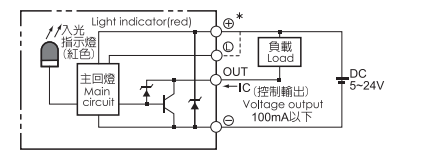
本體型號 Model	行程 Stroke	螺桿廠牌 Ball Screw Brand	馬達位置 Motor Position	原點感應器 Home Sensor	端點極限感應器 Limit Sensor
L 標準台製 T-Standard MIT	100-1050mm 50間隔 50 mm Pitch	M 三菱 Mitsubishi P 國際 Panasonic Y 安川 Yaskawa T 台達 Delta	M 馬達直結 Motor built-in BC 馬達外露 Motor Exposed BM 馬達下折 Motor On Lower Side BR 馬達右折 Motor On Right Side BL 馬達左折 Motor On Left Side	內置型 In Side A 馬達側 Motor Side B 反馬達側 Opposite Motor Side 外掛型 Out Side C 馬達側 Motor Side D 反馬達側 Opposite Motor Side E 無 SENSOR No Sensor	內置型 In Side 1 1只 1 Pc 2 2只 2 Pc 外掛型 Out Side 3 1只 1 Pc 4 2只 2 Pc 5 無 SENSOR No Sensor

※若無煞車則不表示 ※If No Brake, No Discription

基本仕様 Specification

性能	位置重複精度 Repeatability (mm)	±0.01				
	螺桿導程 Belt Lead (mm)	5	10	16	20	
	最高速度 Maximum Speed (mm/s)	250	500	800	1000	
	最大可搬重量 Maximum Payload	水平使用 Horizontal (kg)	95	75	44	35
		垂直使用 Vertical (kg)	27	18	7	6
定格推力 Rated Thrust (N)	683	341	213	174		
部品	標準行程 Stroke Pitch (mm)	100-1050mm/50間隔				
	AC伺服馬達容量 AC Servo Motor Output (w)	200				
	滾珠螺桿外徑 Ball Screw Ø (mm)	C7 φ 16				
	高剛性直線滑軌 High Rigidity Linear Guide (mm)	15 X 12.5				
	聯軸器 Coupling (mm)	14 X 10				
	原點感應器 Home Sensor	外掛 Outside	EE-SX672(NPN)			
內置 Built In		EE-SX674(NPN)				

感應器接線圖<原點及端點> Sensor Layout



容許負載力距表N.m Allowable Overhang

水平安裝 Horizontal Installation	A	B	C	牆面安裝 Wall Installation	A	B	C	垂直安裝 Vertical Installation	A	C	水平使用時 Static Loading Moment		
導程 5 Lead	60kg	2448	316	322	60kg	204	112	1394	20kg	762	614	MY	551(N)
導程 10 Lead	30kg	1958	370	490	80kg	130	57	1115	25kg	607	489	MP	552(N)
導程 16 Lead	10kg	2265	1674	961	95kg	85	24	895	27kg	498	483	MR	485(N)
導程 20 Lead	10kg	2263	1672	958	30kg	414	333	1277	10kg	1365	1101		
	20kg	1402	855	537	50kg	235	157	929	15kg	901	727		
	44kg	1047	445	324	75kg	129	57	751	18kg	674	543		
	10kg	997	1217	1709	10kg	461	372	1410	2kg	2420	2031		
	20kg	513	555	985	20kg	264	178	1027	4kg	1690	1360		
	35kg	1052	448	328	44kg	148	69	832	7kg	1300	1050		
					10kg	997	1217	1709	6kg	1695	1361		
					20kg	513	555	985	-	-	-		
					35kg	268	231	640	-	-	-		

搭配伺服馬達一覽表 Suitable Motor Brand

廠牌 Brand	馬達記號 Mark	煞車有無 Brake	馬達容量 Watp	電源電壓 AC-Voltage	伺服馬達型號 Motor Model	驅動器型號 Driver Model
三菱 Mitsubishi	M	無煞車 (水平仕様) No Brake (Horizontal Type)	200	220	HF-KP23	MR-J3-20A
		有煞車 (垂直仕様) With Brake (Vertical Type)	200	220	HF-KP23B	MR-J3-20A
國際 Panasonic	P	無煞車 (水平仕様) No Brake (Horizontal Type)	200	220	MSMD022P1S	MADDT1207
		有煞車 (垂直仕様) With Brake (Vertical Type)	200	220	MSMD022P1T	MADDT1207
台達 Delta	T	無煞車 (水平仕様) No Brake (Horizontal Type)	200	220	ECMA-C20602ES	ASD-B20221-B
		有煞車 (垂直仕様) With Brake (Vertical Type)	200	220	ECMA-C20602FS	ASD-B20221-B

應用別 Application

一般/螺桿仕様 Standard Ball Screw

電動缸 Rod Type Actuator

一般/皮帶仕様 Standard/Belt Type

無塵/螺桿仕様 Clean Room Ball Screw

無塵/皮帶仕様 Clean Room Belt Type

線性馬達 Linear Motor

直交連結 Multi Axis

精密定位平台 Alignment Stage

參考資料 Reference

單軸 1 axis ECH

ECH5M

ECH6M

ECH10

ECH12

ECH14

ECH17

ECH22

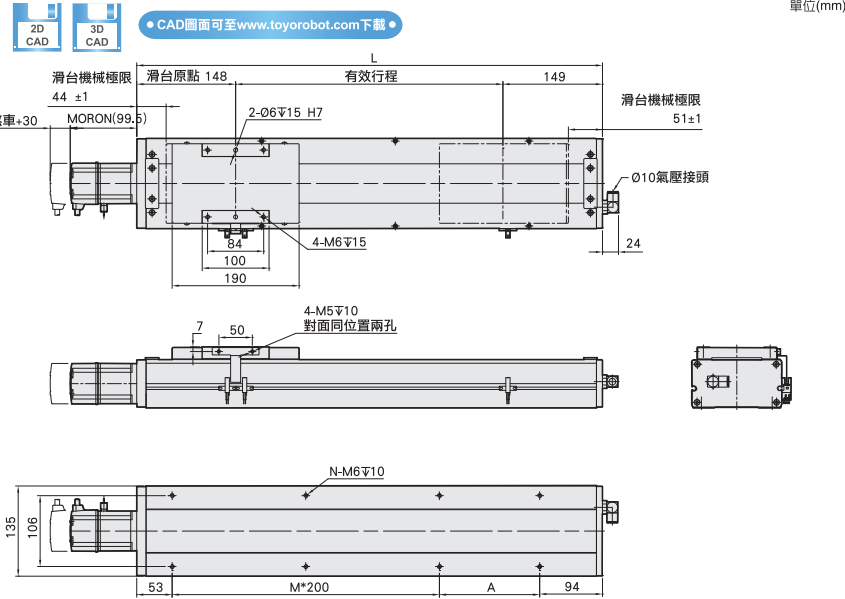
ECH14 單軸 1-axis

馬達外露/馬達直結
Motor Exposed / Motor Built-in

馬達左折/馬達右折
Motor On Left Side / Motor On Right Side

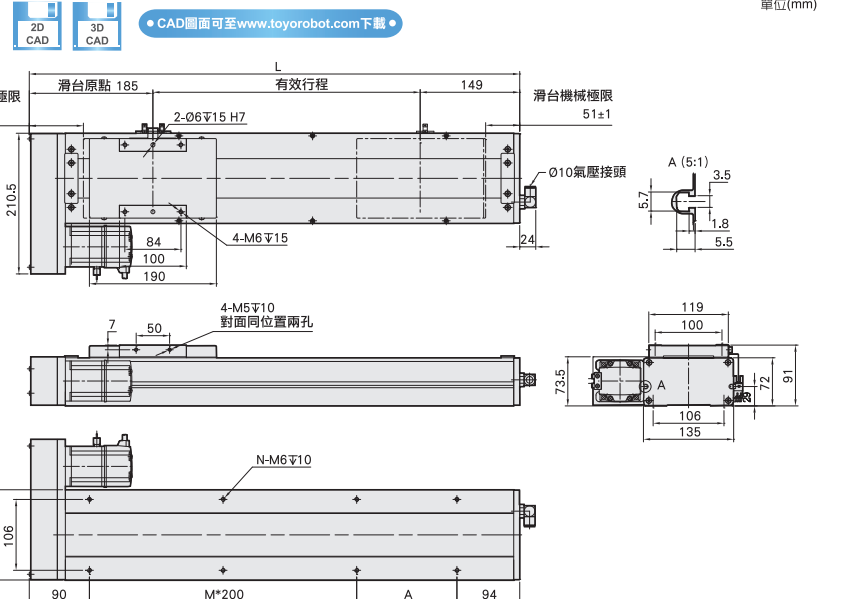
免費服務專線：大陸 400-875-0009 台灣 0800-800-893
Tel-Free Number China 400-875-0009 Taiwan 0800-800-893

BC 馬達外露 Motor Exposed



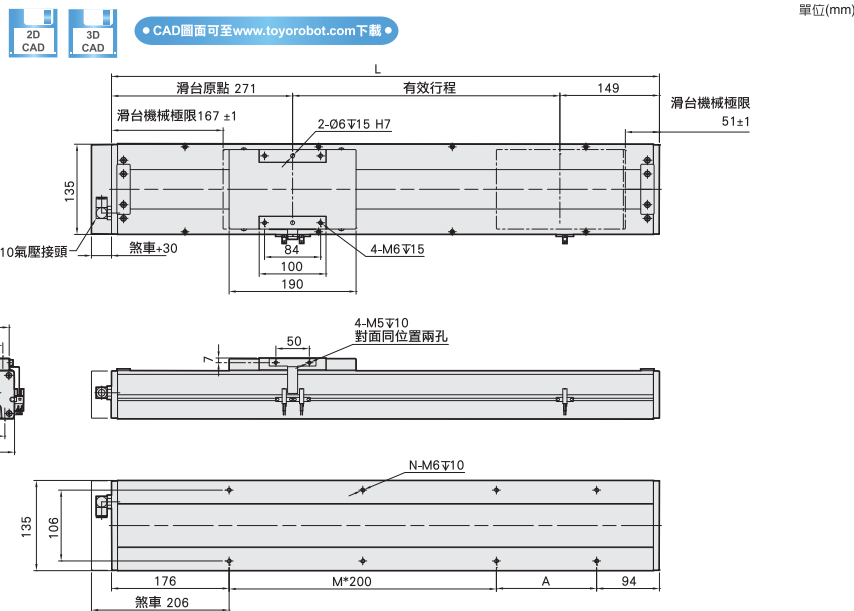
有效行程 stroke	100	150	200	250	300	350	400	450	500	550	600	650	700	750	800	850	900	950	1000	1050
L	397	447	497	547	597	647	697	747	797	847	897	947	997	1047	1097	1147	1197	1247	1297	1347
A	50	100	150	200	50	100	150	200	50	100	150	200	50	100	150	200	50	100	150	200
M	1	1	1	1	2	2	2	2	3	3	3	3	4	4	4	4	5	5	5	5
N	6	6	6	6	8	8	8	8	10	10	10	10	12	12	12	12	14	14	14	14
KG	10.6	11	11.5	12	12.5	13	13.4	14	14.4	15	15.4	15.9	16.4	16.9	17.4	17.9	18.4	18.9	19.3	19.9

BL 馬達左折 Motor On Left Side



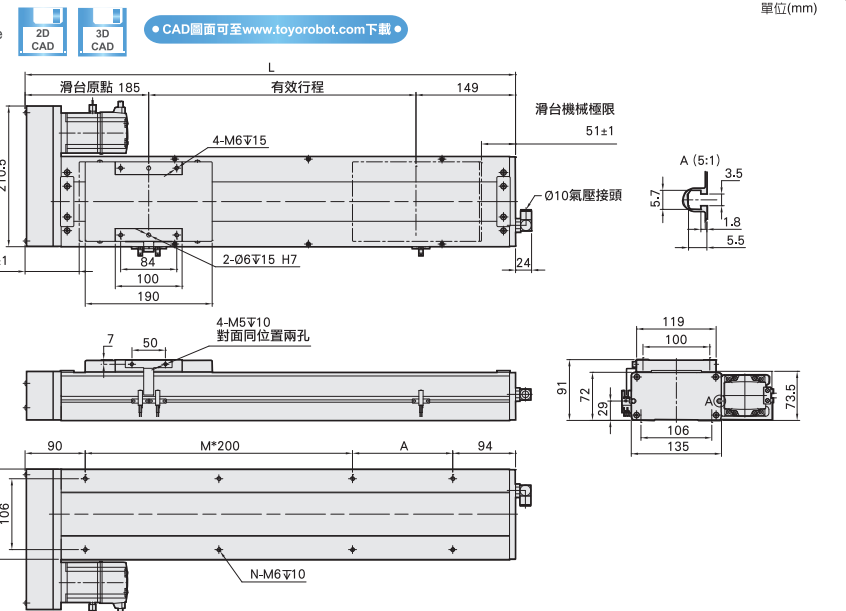
有效行程 stroke	100	150	200	250	300	350	400	450	500	550	600	650	700	750	800	850	900	950	1000	1050
L	434	484	534	584	634	684	734	784	834	884	934	984	1034	1084	1134	1184	1234	1284	1334	1384
A	50	100	150	200	50	100	150	200	50	100	150	200	50	100	150	200	50	100	150	200
M	1	1	1	1	2	2	2	2	3	3	3	3	4	4	4	4	5	5	5	5
N	6	6	6	6	8	8	8	8	10	10	10	10	12	12	12	12	14	14	14	14
KG	10.6	11	11.5	12	12.5	13	13.4	14	14.4	15	15.4	15.9	16.4	16.9	17.4	17.9	18.4	18.9	19.3	19.9

M 馬達直結 Motor Built-in



有效行程 stroke	100	150	200	250	300	350	400	450	500	550	600	650	700	750	800	850	900	950	1000	1050
L	520	570	620	670	720	770	820	870	920	970	1020	1070	1120	1170	1220	1270	1320	1370	1420	1470
A	50	100	150	200	50	100	150	200	50	100	150	200	50	100	150	200	50	100	150	200
M	1	1	1	1	2	2	2	2	3	3	3	3	4	4	4	4	5	5	5	5
N	6	6	6	6	8	8	8	8	10	10	10	10	12	12	12	12	14	14	14	14
KG	10.6	11	11.5	12	12.5	13	13.4	14	14.4	15	15.4	15.9	16.4	16.9	17.4	17.9	18.4	18.9	19.3	19.9

BR 馬達右折 Motor On Right Side



有效行程 stroke	100	150	200	250	300	350	400	450	500	550	600	650	700	750	800	850	900	950	1000	1050
L	434	484	534	584	634	684	734	784	834	884	934	984	1034	1084	1134	1184	1234	1284	1334	1384
A	50	100	150	200	50	100	150	200	50	100	150	200	50	100	150	200	50	100	150	200
M	1	1	1	1	2	2	2	2	3	3	3	3	4	4	4	4	5	5	5	5
N	6	6	6	6	8	8	8	8	10	10	10	10	12	12	12	12	14	14	14	14
KG	10.6	11	11.5	12	12.5	13	13.4	14	14.4	15	15.4	15.9	16.4	16.9	17.4	17.9	18.4	18.9	19.3	19.9

應用別
Standard Ball Screw
Rod Type Actuator
Standard/Belt Type
Clean Room/Ball Screw
Clean Room/Belt Type
Linear Motor
Multi Axis
精密定位平台
Reference

單軸 1 axis
ECH
ECH5M
ECH6M
ECH10
ECH12
ECH14
ECH17
ECH22

ECH14

單軸
1-axis

馬達下折
Motor On Lower Side

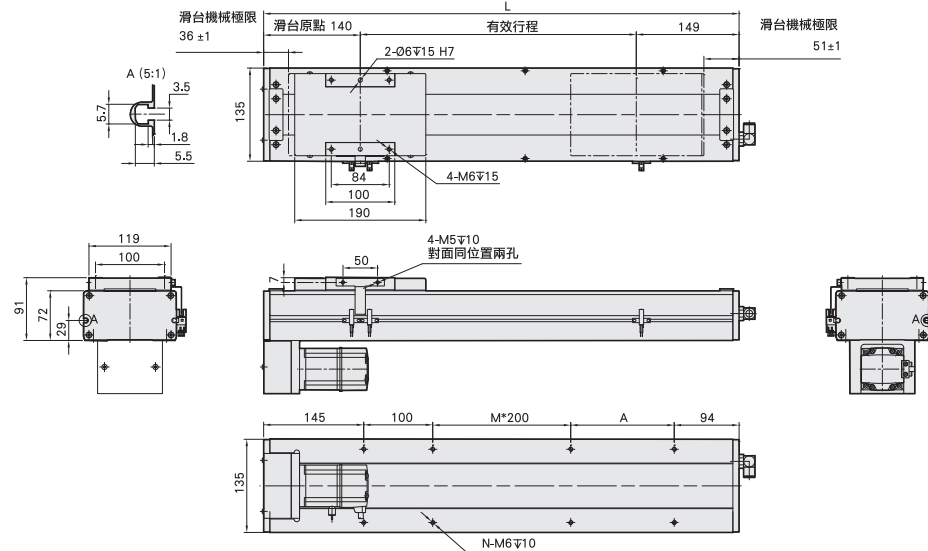
免費服務專線：大陸 400-875-0009 台灣 0800-800-893
Toll-Free Number China 400-875-0009 Taiwan 0800-800-893

BM 馬達下折 Motor On Lower Side



• CAD圖面可至www.toyorobot.com下載 •

單位(mm)



有效行程 stroke	100	150	200	250	300	350	400	450	500	550	600	650	700	750	800	850	900	950	1000	1050
L	389	439	489	539	589	639	689	739	789	839	889	939	989	1039	1089	1139	1189	1239	1289	1339
A	50	100	150	200	50	100	150	200	50	100	150	200	50	100	150	200	50	100	150	20
M	0	0	0	0	1	1	1	1	2	2	2	2	3	3	3	3	4	4	4	4
N	6	6	6	6	8	8	8	8	10	10	10	10	12	12	12	12	14	14	14	14
KG	10.6	11	11.5	12	12.5	13	13.4	14	14.4	15	15.4	15.9	16.4	16.9	17.4	17.9	18.4	18.9	19.3	19.9

MEMO

應用別
Application

一般/螺桿仕様
Standard/Ball Screw

電動缸
Rod Type Actuator

一般/皮帶仕様
Standard/Belt Type

無塵/螺桿仕様
Clean Room/Ball Screw

無塵/皮帶仕様
Clean Room/Belt Type

線性馬達
Linear Motor

直交連結
Multi Axis

精密定位平台
Alignment Stage

參考資料
Reference

單軸
1 axis

ECH

ECH5M

ECH6M

ECH10

ECH12

ECH14

ECH17

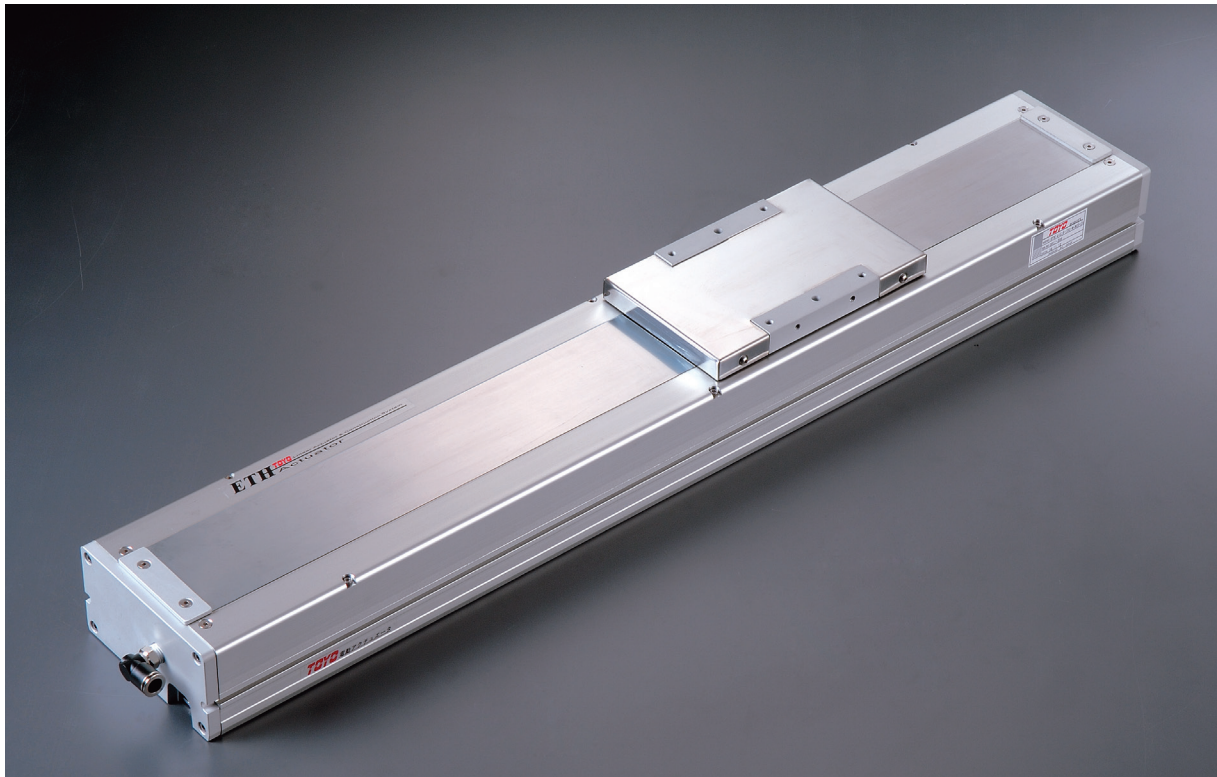
ECH22

ECH14

單軸
1-axis

螺桿驅動 Ball Screw Drive

免費服務專線：大陸 400-875-0009 台灣 0800-800-893
Tel-Free Number China 400-875-0009 Taiwan 0800-800-893



最大行程 Maximum Stroke	1050mm	最高速度 Maximum Speed	1000mm/s	馬達容量 Motor Output	400W	滾珠螺桿 Ball Screw	φ16mm	直線滑軌 Linear Guide	15X12.5-2X
------------------------	--------	-----------------------	----------	----------------------	------	--------------------	-------	----------------------	------------

型號表示方式 Ordering Method

ECH14-L5-100-M-M40B-C4-0001

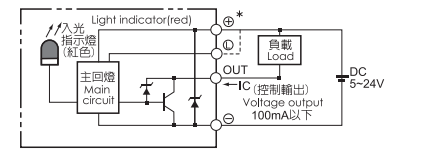
本體型號 Model	行程 Stroke	螺桿廠牌 Ball Screw Brand	馬達位置 Motor Position	原點感應器 Home Sensor	端點極限感應器 Limit Sensor
L	100-1050mm 50間隔 50 mm Pitch	L 標準台製 T-Standard MII	M 馬達直結 Motor built-in BC 馬達外露 Motor Exposed BM 馬達下折 Motor On Lower Side BR 馬達右折 Motor On Right Side BL 馬達左折 Motor On Left Side	A 馬達側 Motor Side B 反馬達側 Opposite Motor Side C 馬達側 Motor Side D 反馬達側 Opposite Motor Side E 無 SENSOR No Sensor	1 1只 1 Pc 2 2只 2 Pc 3 1只 1 Pc 4 2只 2 Pc 5 無 SENSOR No Sensor

※若無煞車則不表示 ※If No Brake, No Discrimination

基本仕様 Specification

性能	位置重複精度 Repeatability (mm)	±0.01				
	螺桿導程 Belt Lead (mm)	5	10	16	20	
	最高速度 Maximum Speed (mm/s)	250	500	800	1000	
	最大可搬重量 Maximum Payload	水平使用 Horizontal (kg)	110	88	48	40
		垂直使用 Vertical (kg)	33	22	10	8
	定格推力 Rated Thrust (N)	1388	694	433	347	
部品	標準行程 Stroke Pitch (mm)	100-1050mm/50間隔				
	AC伺服馬達容量 AC Servo Motor Output (w)	400				
	滾珠螺桿外徑 Ball Screw Ø (mm)	C7 φ 16				
	高剛性直線滑軌 High Rigidity Linear Guide (mm)	15 X 12.5				
	聯軸器 Coupling (mm)	14X10				
	原點感應器 Home Sensor	外掛 Outside	EE-SX672(NPN)			
內置 Built In		EE-SX674(NPN)				

感應器接線圖<原點及端點> Sensor Layout



容許負載力距表N.m Allowable Overhang

(單位:mm) (Unit:mm)	(單位:mm) (Unit:mm)	(單位:mm) (Unit:mm)	(單位:N.m) (Unit:N.m)																																																																																																																																																																																																				
<table border="1"> <tr><th colspan="4">水平安裝 Horizontal Installation</th></tr> <tr><th>導程 Lead</th><th>A</th><th>B</th><th>C</th></tr> <tr><td>5</td><td>60kg</td><td>2448</td><td>316</td><td>322</td></tr> <tr><td></td><td>80kg</td><td>2197</td><td>247</td><td>257</td></tr> <tr><td></td><td>110kg</td><td>2005</td><td>207</td><td>219</td></tr> <tr><td>10</td><td>30kg</td><td>1958</td><td>370</td><td>490</td></tr> <tr><td></td><td>50kg</td><td>1660</td><td>370</td><td>333</td></tr> <tr><td></td><td>88kg</td><td>1725</td><td>247</td><td>243</td></tr> <tr><td>16</td><td>10kg</td><td>2265</td><td>1674</td><td>961</td></tr> <tr><td></td><td>20kg</td><td>1402</td><td>855</td><td>537</td></tr> <tr><td></td><td>48kg</td><td>1047</td><td>445</td><td>324</td></tr> <tr><td>20</td><td>10kg</td><td>2263</td><td>1672</td><td>958</td></tr> <tr><td></td><td>20kg</td><td>1400</td><td>852</td><td>535</td></tr> <tr><td></td><td>40kg</td><td>1052</td><td>448</td><td>328</td></tr> </table>	水平安裝 Horizontal Installation				導程 Lead	A	B	C	5	60kg	2448	316	322		80kg	2197	247	257		110kg	2005	207	219	10	30kg	1958	370	490		50kg	1660	370	333		88kg	1725	247	243	16	10kg	2265	1674	961		20kg	1402	855	537		48kg	1047	445	324	20	10kg	2263	1672	958		20kg	1400	852	535		40kg	1052	448	328	<table border="1"> <tr><th colspan="4">牆面安裝 Wall Installation</th></tr> <tr><th>導程 Lead</th><th>A</th><th>B</th><th>C</th></tr> <tr><td>5</td><td>60kg</td><td>204</td><td>112</td><td>1394</td></tr> <tr><td></td><td>80kg</td><td>130</td><td>57</td><td>1115</td></tr> <tr><td></td><td>110kg</td><td>85</td><td>24</td><td>895</td></tr> <tr><td>10</td><td>30kg</td><td>414</td><td>333</td><td>1277</td></tr> <tr><td></td><td>50kg</td><td>235</td><td>157</td><td>929</td></tr> <tr><td></td><td>88kg</td><td>129</td><td>57</td><td>751</td></tr> <tr><td>16</td><td>10kg</td><td>461</td><td>372</td><td>1410</td></tr> <tr><td></td><td>20kg</td><td>264</td><td>178</td><td>1027</td></tr> <tr><td></td><td>48kg</td><td>148</td><td>69</td><td>832</td></tr> <tr><td>20</td><td>10kg</td><td>997</td><td>1217</td><td>1709</td></tr> <tr><td></td><td>20kg</td><td>513</td><td>555</td><td>985</td></tr> <tr><td></td><td>40kg</td><td>268</td><td>231</td><td>640</td></tr> </table>	牆面安裝 Wall Installation				導程 Lead	A	B	C	5	60kg	204	112	1394		80kg	130	57	1115		110kg	85	24	895	10	30kg	414	333	1277		50kg	235	157	929		88kg	129	57	751	16	10kg	461	372	1410		20kg	264	178	1027		48kg	148	69	832	20	10kg	997	1217	1709		20kg	513	555	985		40kg	268	231	640	<table border="1"> <tr><th colspan="3">垂直安裝 Vertical Installation</th></tr> <tr><th>導程 Lead</th><th>A</th><th>C</th></tr> <tr><td>5</td><td>20kg</td><td>762</td><td>614</td></tr> <tr><td></td><td>25kg</td><td>607</td><td>489</td></tr> <tr><td></td><td>33kg</td><td>498</td><td>483</td></tr> <tr><td>10</td><td>10kg</td><td>1365</td><td>1101</td></tr> <tr><td></td><td>15kg</td><td>901</td><td>727</td></tr> <tr><td></td><td>22kg</td><td>674</td><td>543</td></tr> <tr><td>16</td><td>2kg</td><td>1067</td><td>1217</td></tr> <tr><td></td><td>4kg</td><td>997</td><td>805</td></tr> <tr><td></td><td>10kg</td><td>747</td><td>603</td></tr> <tr><td>20</td><td>4kg</td><td>2402</td><td>2018</td></tr> <tr><td></td><td>6kg</td><td>1701</td><td>1366</td></tr> <tr><td></td><td>8kg</td><td>1305</td><td>1055</td></tr> </table>	垂直安裝 Vertical Installation			導程 Lead	A	C	5	20kg	762	614		25kg	607	489		33kg	498	483	10	10kg	1365	1101		15kg	901	727		22kg	674	543	16	2kg	1067	1217		4kg	997	805		10kg	747	603	20	4kg	2402	2018		6kg	1701	1366		8kg	1305	1055	<table border="1"> <tr><th colspan="2">水平使用時 Static Loading Moment</th></tr> <tr><th>MY</th><th>MR</th></tr> <tr><td>551(N)</td><td>485(N)</td></tr> </table>	水平使用時 Static Loading Moment		MY	MR	551(N)	485(N)
水平安裝 Horizontal Installation																																																																																																																																																																																																							
導程 Lead	A	B	C																																																																																																																																																																																																				
5	60kg	2448	316	322																																																																																																																																																																																																			
	80kg	2197	247	257																																																																																																																																																																																																			
	110kg	2005	207	219																																																																																																																																																																																																			
10	30kg	1958	370	490																																																																																																																																																																																																			
	50kg	1660	370	333																																																																																																																																																																																																			
	88kg	1725	247	243																																																																																																																																																																																																			
16	10kg	2265	1674	961																																																																																																																																																																																																			
	20kg	1402	855	537																																																																																																																																																																																																			
	48kg	1047	445	324																																																																																																																																																																																																			
20	10kg	2263	1672	958																																																																																																																																																																																																			
	20kg	1400	852	535																																																																																																																																																																																																			
	40kg	1052	448	328																																																																																																																																																																																																			
牆面安裝 Wall Installation																																																																																																																																																																																																							
導程 Lead	A	B	C																																																																																																																																																																																																				
5	60kg	204	112	1394																																																																																																																																																																																																			
	80kg	130	57	1115																																																																																																																																																																																																			
	110kg	85	24	895																																																																																																																																																																																																			
10	30kg	414	333	1277																																																																																																																																																																																																			
	50kg	235	157	929																																																																																																																																																																																																			
	88kg	129	57	751																																																																																																																																																																																																			
16	10kg	461	372	1410																																																																																																																																																																																																			
	20kg	264	178	1027																																																																																																																																																																																																			
	48kg	148	69	832																																																																																																																																																																																																			
20	10kg	997	1217	1709																																																																																																																																																																																																			
	20kg	513	555	985																																																																																																																																																																																																			
	40kg	268	231	640																																																																																																																																																																																																			
垂直安裝 Vertical Installation																																																																																																																																																																																																							
導程 Lead	A	C																																																																																																																																																																																																					
5	20kg	762	614																																																																																																																																																																																																				
	25kg	607	489																																																																																																																																																																																																				
	33kg	498	483																																																																																																																																																																																																				
10	10kg	1365	1101																																																																																																																																																																																																				
	15kg	901	727																																																																																																																																																																																																				
	22kg	674	543																																																																																																																																																																																																				
16	2kg	1067	1217																																																																																																																																																																																																				
	4kg	997	805																																																																																																																																																																																																				
	10kg	747	603																																																																																																																																																																																																				
20	4kg	2402	2018																																																																																																																																																																																																				
	6kg	1701	1366																																																																																																																																																																																																				
	8kg	1305	1055																																																																																																																																																																																																				
水平使用時 Static Loading Moment																																																																																																																																																																																																							
MY	MR																																																																																																																																																																																																						
551(N)	485(N)																																																																																																																																																																																																						

搭配伺服馬達一覽表 Suitable Motor Brand

廠牌 Brand	馬達記號 Mark	煞車有無 Brake	馬達容量 Watt	電源電壓 AC-Voltage	伺服馬達型號 Motor Model	驅動器型號 Driver Model
三菱 Mitsubishi	M	無煞車 (水平仕様) No Brake (Horizontal Type)	400	220	HF-KP43	MR-J3-40A
		有煞車 (垂直仕様) With Brake (Vertical Type)	400	220	HF-KP43B	MR-J3-40A
國際 Panasonic	P	無煞車 (水平仕様) No Brake (Horizontal Type)	400	220	MHMD042P1S	MBDDT2210
		有煞車 (垂直仕様) With Brake (Vertical Type)	400	220	MHMD042P1T	MBDDT2210
台達 Delta	T	無煞車 (水平仕様) No Brake (Horizontal Type)	400	220	ECMA-C20604ES	ASD-B20421-B
		有煞車 (垂直仕様) With Brake (Vertical Type)	400	220	ECMA-C20604FS	ASD-B20421-B

應用別
Application

一般/螺桿仕様
Standard Ball Screw

電動缸
Rod Type Actuator

一般/皮帶仕様
Standard/Belt Type

無塵/螺桿仕様
Clean Room Ball Screw

無塵/皮帶仕様
Clean Room Belt Type

線性馬達
Linear Motor

直交連結
Multi Axis

精密定位平台
Alignment Stage

參考資料
Reference

單軸
1 axis
ECH

ECH5M

ECH6M

ECH10

ECH12

ECH14

ECH17

ECH22

ECH14 單軸 1-axis

馬達外露/馬達直結
Motor Exposed / Motor Built-in

馬達左折/馬達右折
Motor On Left Side / Motor On Right Side

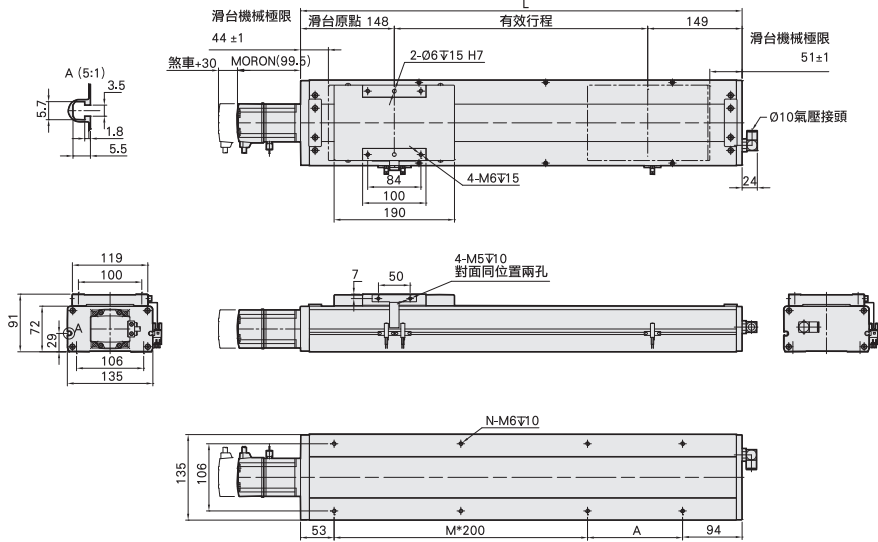
免費服務專線：大陸 400-875-0009 台灣 0800-800-893
Tel-Free Number China 400-875-0009 Taiwan 0800-800-893

BC 馬達外露 Motor Exposed



CAD圖面可至www.toyorobot.com下載

單位(mm)



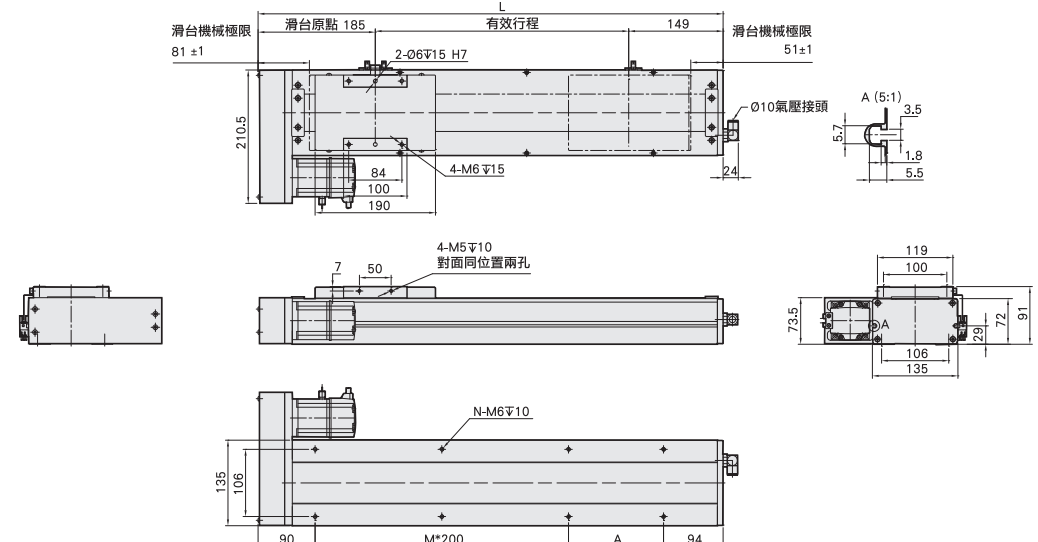
有效行程 stroke	100	150	200	250	300	350	400	450	500	550	600	650	700	750	800	850	900	950	1000	1050
L	397	447	497	547	597	647	697	747	797	847	897	947	997	1047	1097	1147	1197	1247	1297	1347
A	50	100	150	200	50	100	150	200	50	100	150	200	50	100	150	200	50	100	150	200
M	1	1	1	1	2	2	2	2	3	3	3	3	4	4	4	4	5	5	5	5
N	6	6	6	6	8	8	8	8	10	10	10	10	12	12	12	12	14	14	14	14
KG	10.6	11	11.5	12	12.5	13	13.4	14	14.4	15	15.4	15.9	16.4	16.9	17.4	17.9	18.4	18.9	19.3	19.9

BL 馬達左折 Motor On Left Side



CAD圖面可至www.toyorobot.com下載

單位(mm)



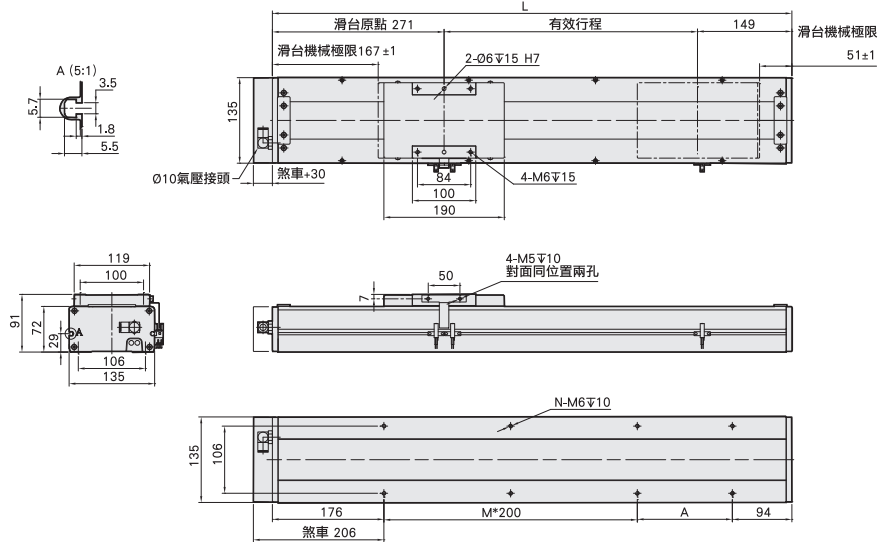
有效行程 stroke	100	150	200	250	300	350	400	450	500	550	600	650	700	750	800	850	900	950	1000	1050
L	434	484	534	584	634	684	734	784	834	884	934	984	1034	1084	1134	1184	1234	1284	1334	1384
A	50	100	150	200	50	100	150	200	50	100	150	200	50	100	150	200	50	100	150	200
M	1	1	1	1	2	2	2	2	3	3	3	3	4	4	4	4	5	5	5	5
N	6	6	6	6	8	8	8	8	10	10	10	10	12	12	12	12	14	14	14	14
KG	10.6	11	11.5	12	12.5	13	13.4	14	14.4	15	15.4	15.9	16.4	16.9	17.4	17.9	18.4	18.9	19.3	19.9

M 馬達直結 Motor Built-in



CAD圖面可至www.toyorobot.com下載

單位(mm)



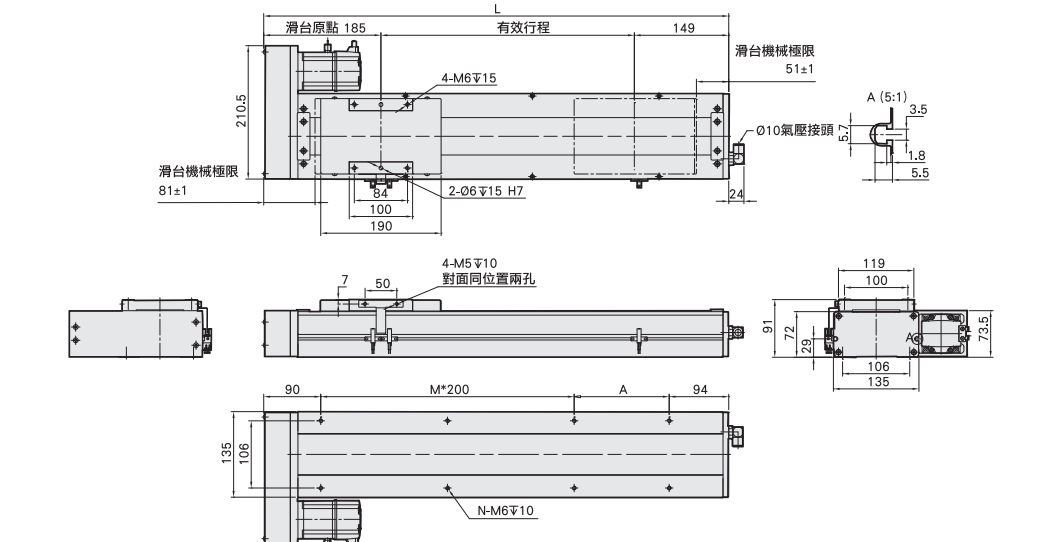
有效行程 stroke	100	150	200	250	300	350	400	450	500	550	600	650	700	750	800	850	900	950	1000	1050
L	520	570	620	670	720	770	820	870	920	970	1020	1070	1120	1170	1220	1270	1320	1370	1420	1470
A	50	100	150	200	50	100	150	200	50	100	150	200	50	100	150	200	50	100	150	200
M	1	1	1	1	2	2	2	2	3	3	3	3	4	4	4	4	5	5	5	5
N	6	6	6	6	8	8	8	8	10	10	10	10	12	12	12	12	14	14	14	14
KG	10.6	11	11.5	12	12.5	13	13.4	14	14.4	15	15.4	15.9	16.4	16.9	17.4	17.9	18.4	18.9	19.3	19.9

BR 馬達右折 Motor On Right Side



CAD圖面可至www.toyorobot.com下載

單位(mm)



有效行程 stroke	100	150	200	250	300	350	400	450	500	550	600	650	700	750	800	850	900	950	1000	1050
L	434	484	534	584	634	684	734	784	834	884	934	984	1034	1084	1134	1184	1234	1284	1334	1384
A	50	100	150	200	50	100	150	200	50	100	150	200	50	100	150	200	50	100	150	200
M	1	1	1	1	2	2	2	2	3	3	3	3	4	4	4	4	5	5	5	5
N	6	6	6	6	8	8	8	8	10	10	10	10	12	12	12	12	14	14	14	14
KG	10.6	11	11.5	12	12.5	13	13.4	14	14.4	15	15.4	15.9	16.4	16.9	17.4	17.9	18.4	18.9	19.3	19.9

應用別
Standard Ball Screw
Rod Type Actuator
電氣缸
Standard Belt Type
Clean Room Ball Screw
Clean Room Belt Type
Linear Motor
直交連結
Multi Axis
精密定位平台
Alignment Stage
參考資料

單軸
1 axis
ECH
ECH5M
ECH6M
ECH10
ECH12
ECH14
ECH17
ECH22

ECH14

單軸
1-axis

馬達下折

Motor On Lower Side

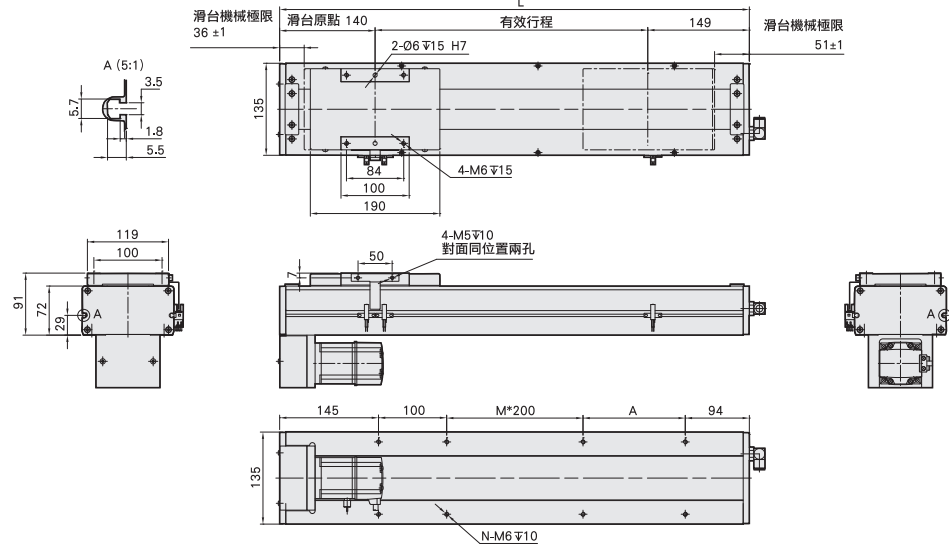
免費服務專線：大陸 400-875-0009 台灣 0800-800-893
Toll-Free Number China Taiwan

BM 馬達下折 Motor On Lower Side



• CAD圖面可至www.toyorobot.com下載 •

單位(mm)



有效行程 stroke	100	150	200	250	300	350	400	450	500	550	600	650	700	750	800	850	900	950	1000	1050
L	389	439	489	539	589	639	689	739	789	839	889	939	989	1039	1089	1139	1189	1239	1289	1339
A	50	100	150	200	50	100	150	200	50	100	150	200	50	100	150	200	50	100	150	200
M	0	0	0	0	1	1	1	1	2	2	2	2	3	3	3	3	4	4	4	4
N	6	6	6	6	8	8	8	8	10	10	10	10	12	12	12	12	14	14	14	14
KG	10.6	11	11.5	12	12.5	13	13.4	14	14.4	15	15.4	15.9	16.4	16.9	17.4	17.9	18.4	18.9	19.3	19.9

MEMO

應用別
Application

一般/螺桿仕様
Standard Ball Screw

電動缸
Rod Type Actuator

一般/皮帶仕様
Standard/Belt Type

無塵/螺桿仕様
Clean Room Ball Screw

無塵/皮帶仕様
Clean Room/Belt Type

線性馬達
Linear Motor

直交連結
Multi Axis

精密定位平台
Alignment Stage

參考資料
Reference

單軸
1 axis

ECH

ECH5M

ECH6M

ECH10

ECH12

ECH14

ECH17

ECH22